



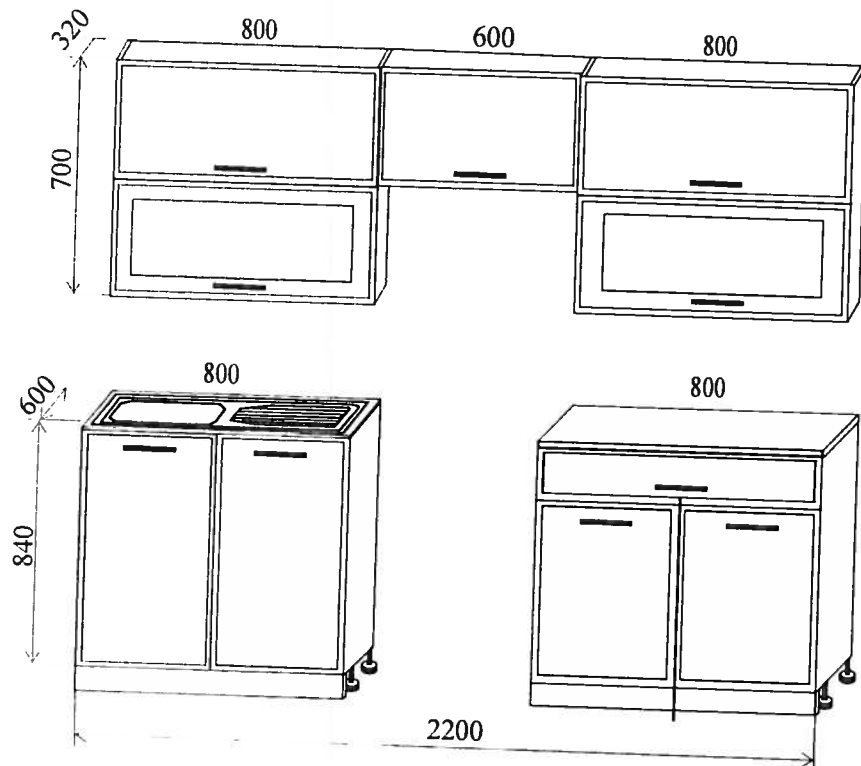
**ЗАО "БОРОВИЧИ-МЕБЕЛЬ"**

Новгородская обл., г.Боровичи, ул.С.Перовской,32  
тел./факс (81664) 2-11-64, [www.bormebel.com](http://www.bormebel.com)

Ручка	
Гнутая 192 мм	10 шт
Новая 192 мм	10 шт

## Кухонный гарнитур Симпл Престиж 2200

Инструкция по сборке



### КОМПЛЕКТОВОЧНАЯ ВЕДОМОСТЬ ФУРНИТУРЫ

№ п/п	Наименование	Ед. изм.	Кол-во
1	Петля 90°	шт	18
2	Подвеска	шт	6
3	Планка к подвеске	шт	6
4	Комплект опор	комплект	2
5	Полкодержатель	шт	4
6	Шкант	шт	36
7	Винт-стяжка+ключ	шт	42
8	Заглушка	шт	24
9	Саморез 4x16	кшт	152
10	Гвоздь 2x25	шт	132
11	Метабокс	комплект	1
12	Саморез 4x30	шт.	12
13	Уголок крепления мойки	шт.	4
14	Блюм	комплект	2

### СОСТАВ НАБОРА

№ по схеме	Наименование	Кол-во
1	Шкаф настенный (сушка)	1
2	Шкаф настенный	1
3	Шкаф настенный	1
4	Шкаф под мойку	1
5	Шкаф-стол с ящиком	1



**ЗАО "БОРОВИЧИ-МЕБЕЛЬ"**

Новгородская обл., г.Боровичи, ул.С.Перовской,32  
тел./факс (81664) 2-11-64, www.bormebel.com

## УСЛОВИЯ ГАРАНТИИ.

Гарантийный срок эксплуатации корпусной мебели - 24 месяца со дня продажи .

- Настоящая гарантия действительна при соблюдении следующих условий :
  - Наличие оригинала квитанции о покупке, содержащей дату покупки;
  - ЗАО "Боровичи-Мебель" оставляет за собой право отказа в гарантийном ремонте, если не будут представлены вышеуказанные документы или если информация в них будет неполной и неразборчивой. Гарантия недействительна также, если наименование и артикул на изделии удалён, стёрт, изменён или неразборчив.
- Настоящая Гарантия не распространяется на периодическое обслуживание и ремонт или замену деталей в связи с их естественным износом.
- Изделие снимается с гарантийного обслуживания в следующих случаях:
  - наличие механических повреждений;
  - ущерб в результате несоблюдения потребителем правил эксплуатации, использования изделия не по назначению;
  - ущерб в результате умышленных или ошибочных действий потребителя;
  - ущерб или утеря изделия вследствие обстоятельств непреодолимой силы (стихия, пожар, молния и т.п.), несчастных случаев и т.п.;
  - ущерб, вызванный попаданием на изделия посторонних предметов, жидкостей;
  - ущерб в результате внесения изменений в конструкцию изделия;
  - ущерб в результате транспортировки самовывозом.
- Настоящая гарантия не ущемляет законных прав потребителя, предоставленных ему действующим законодательством страны и прав потребителя по отношению к дилеру, возникающих из заключённого между ними договора купли-продажи.
- Сохранность и долговечность мебели в значительной мере зависит от правильного использования и ухода на ней.

## ПРАВИЛА ХРАНЕНИЯ, УХОДА И ЭКСПЛУАТАЦИИ МЕБЕЛИ

Для сохранения мебели в течении длительного времени необходимо соблюдать следующие правила:

- Мебель должна храниться и эксплуатироваться в сухих и тёплых помещениях, имеющих отопление и вентиляцию, при температуре не ниже + 5 С и не выше + 40 С при относительной влажности воздуха 60 - 65 %.
- Беречь поверхность мебели от механических повреждений.
- При сборке изделий **ОБЯЗАТЕЛЬНО ЗАПОЛНИТЬ** ГЕРМЕТИКОМ стыки между столешницами и между мойкой и столешницей.
  - Во избежание набухания щитов и отклейки пластика не допускается скопление воды на поверхностях мебельных изделий.
- Для освежения поверхностей и снятия с них различных загрязнений применять специальные составы по уходу за мебелью.
  - Не применять при этом эфир, ацетон, бензин и другие растворители.
  - Следить, чтобы температура приборов или посуды, находящейся в контакте с поверхностью, облицованной пластиком, не превышала + 120 С.
- Во избежание порчи фурнитуры (петли, ручки и др.) хранить пищевые кислоты в закрытых сосудах.
- Для чистки нержавеющей поверхности мойки применять стиральные порошки и чистящие средства, рекомендованные для данной поверхности и не содержащие абразивных материалов.
- Не пользоваться для чистки содой, шкуркой и средствами, содержащими абразивные материалы.
- Если расстояние между боковыми поверхностями газовой или электрической плиты и мебельного изделия меньше 25 мм., обязательно применение прокладок из теплоизоляционных материалов.
- навесные шкафы устанавливаются над кухонными столами на высоте не менее 525 мм от поверхности стола, которая является оптимальной с точки зрения обеспечения нормального температурного режима эксплуатации. Термостойкость покрытия фасадов + (60 - 65) С.

**ЗАПРЕЩАЕТСЯ** оставлять включенными комфорки плиты, если на них не готовится пища, во избежании порчи поверхности фасадов.

## РЕКОМЕНДАЦИИ ПО СБОРКЕ

Необходимый инструмент :

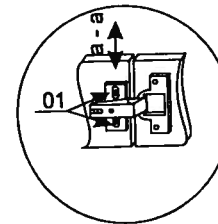
- молоток;
- отвёртка;

Рекомендуется :

- установка шкантов в детали с использованием клея,

## ПОРЯДОК РЕГУЛИРОВКИ ПЕТЕЛЬ:

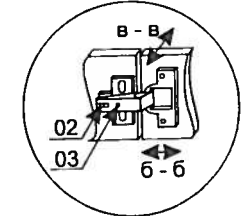
1. Ослабить шурупы 01, что даёт возможность перемещать дверь в направлении а-а.



2. Ослабить винт 02, что даёт возможность перемещать дверь в направлении б-б.

3. Регулировочным винтом 03 дверь перемещается в направлении в-в.

4. После установки двери в нужном положении, винт 02 закручивается до упора.



## ВНИМАНИЕ!!!

Фасад может устанавливаться как на левую, так и на правую сторону шкафа, как вверх, так и вниз путем переворота.

Отверстия под ручку просверливаются после установки фасада в зависимости от размера ручки 192мм или 128мм.

**Сверловку производить аккуратно, без нажима на инструмент**

После установки фасадов по необходимости снимите защитную пленку  
Самостоятельно прикрутить ручку в места предварительного сверления

Перед началом эксплуатации кухни  
кромку приклеить к пристенному плинтусу.

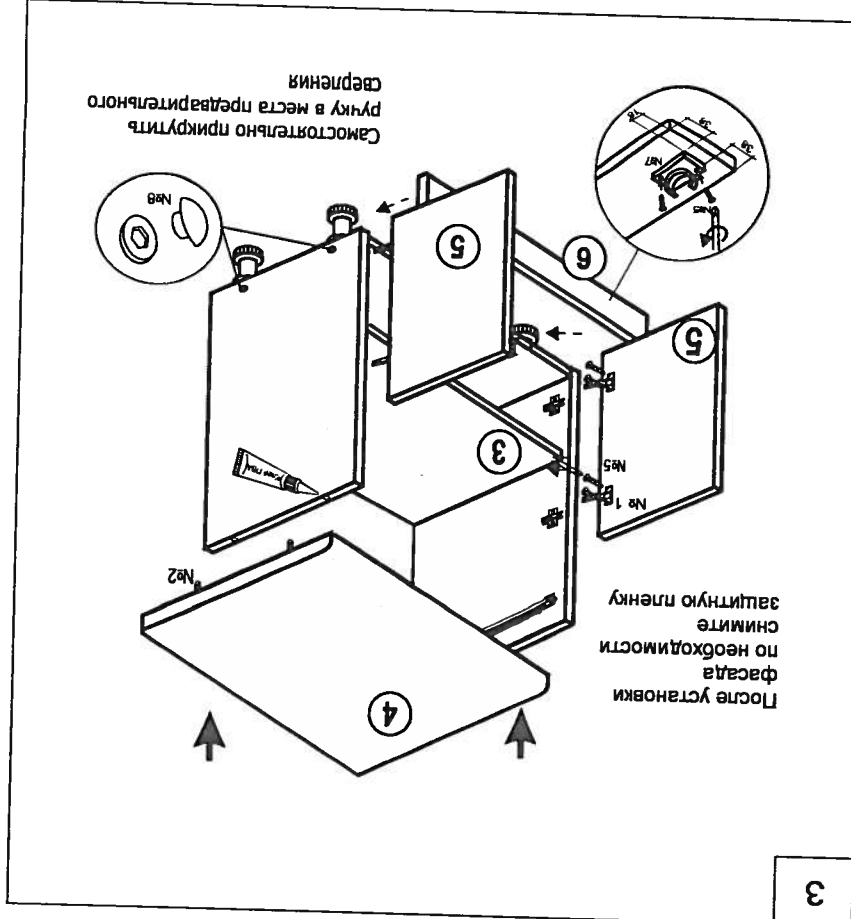
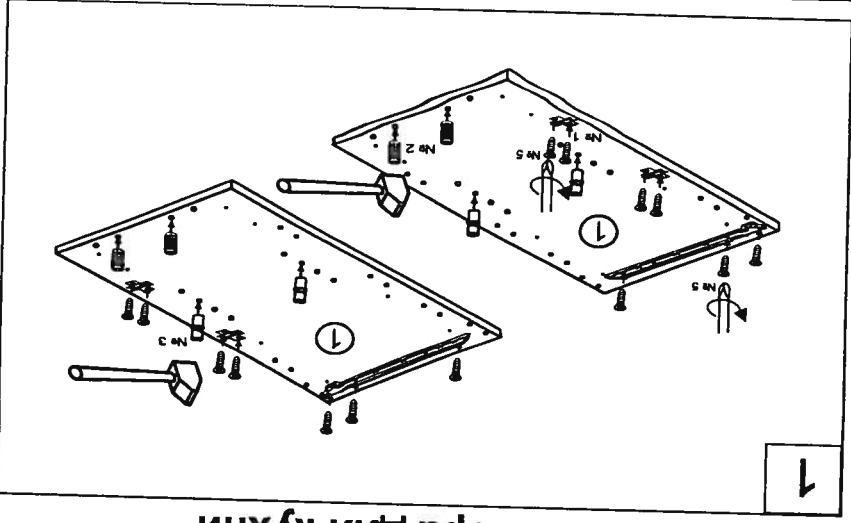
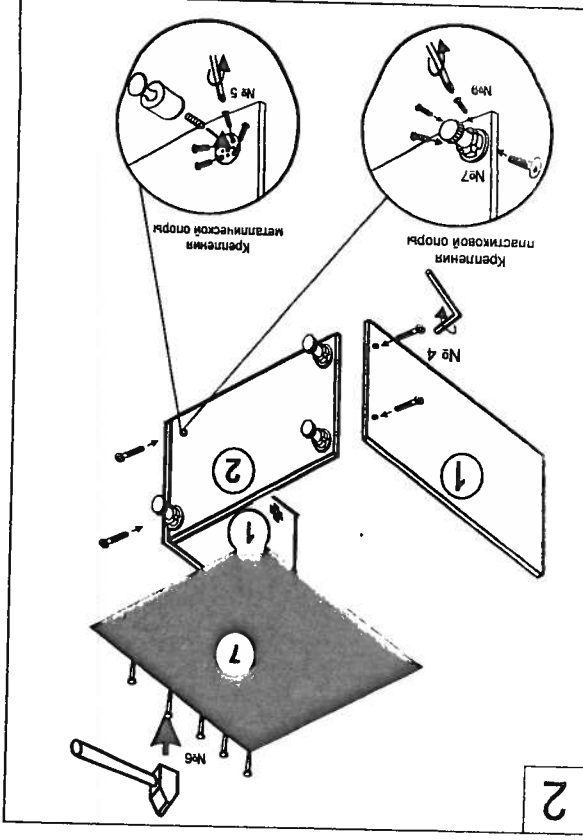
## Внимание!

При сборке избегайте неосторожных ударов и лишних усилий.

№ по схеме	Наименование	Кол-во
1	Стенка боковая	2
2	Стенка горизонтальная	1
3	Полка	1
4	Столешница	1
5	Фасад	2
6	Цара	1
7	Стенка задняя (ЛВЛ)	1
8	Средник	1

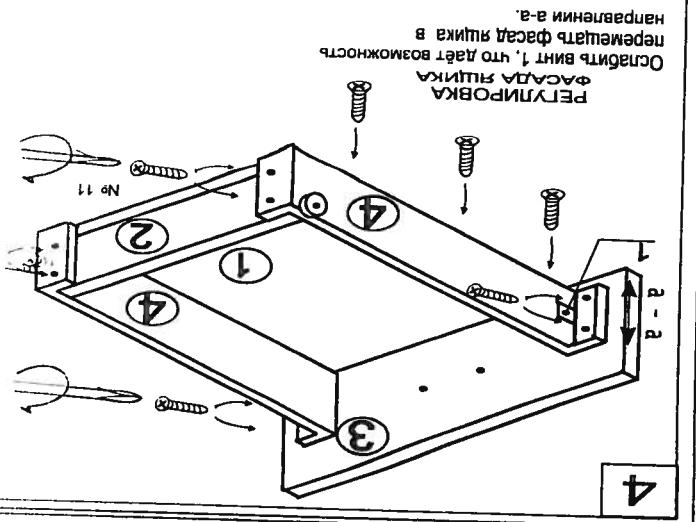
Комплектовочная ведомость фурнитуры

1	Петля 50°	2	Шкант	3	Полкадержатель	4	Внут-ствика	5	Саморез 4x16
4	шт.	8 шт.	4 шт.	4 шт.	4 шт.	4 шт.	4 шт.	45 шт.	
6	Полка 2x25	7	Комплект опор	8	Защитка	9	Саморез 4x20		
12 шт.		1 комплект	4 шт.						

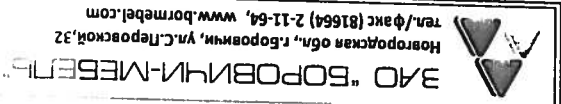


1	Дно ящика (ДСП)	2
2	Стенка ящика задн.	1
3	Фасад ящика	2
4	Метабоксы (компл.)	2

Ящик стола



ЗАО "БОРОВИЧ-МЕБЕЛЬ"  
 Новороссийская обл., г.Боровичи, ул.С.Порова, 32  
 тел./факс (81664) 2-11-64, www.borvich-mebel.com



Ведомость деталей

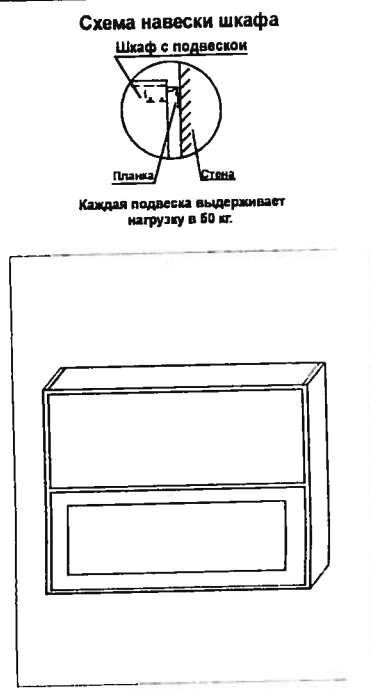
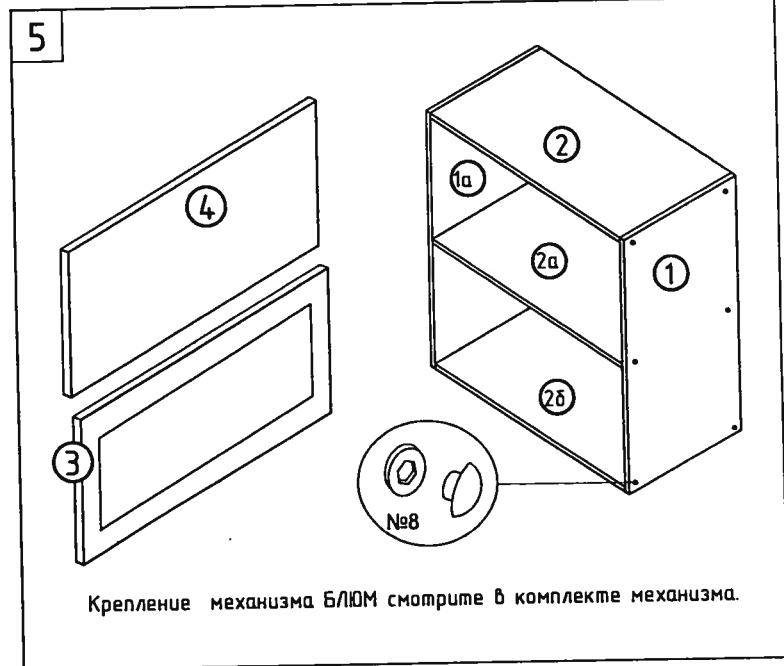
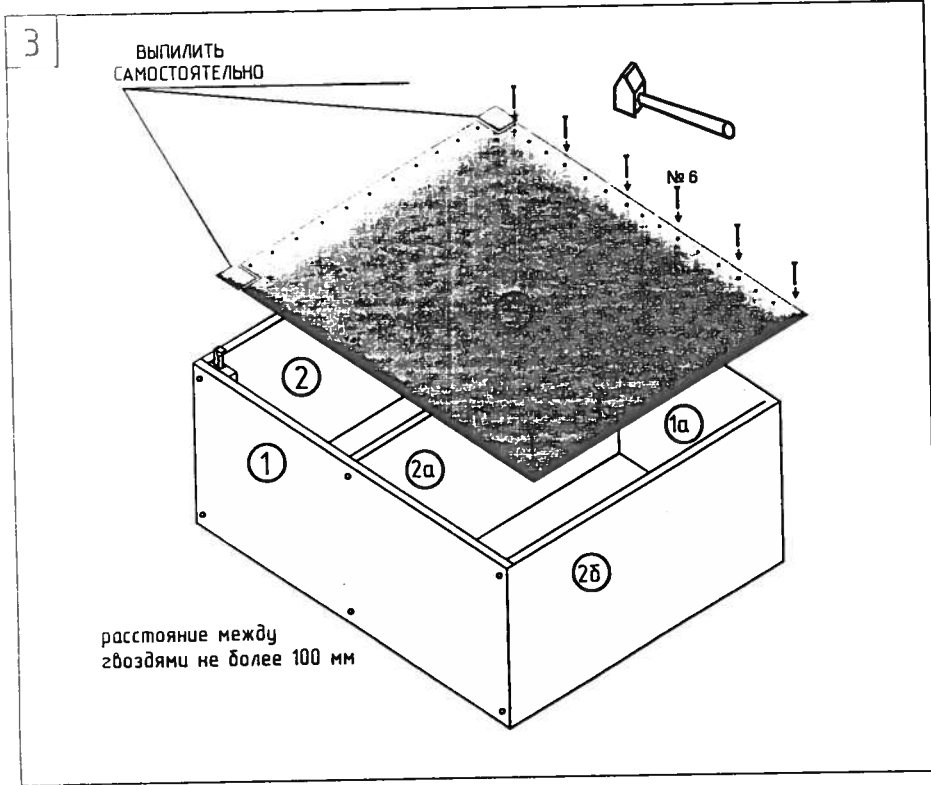
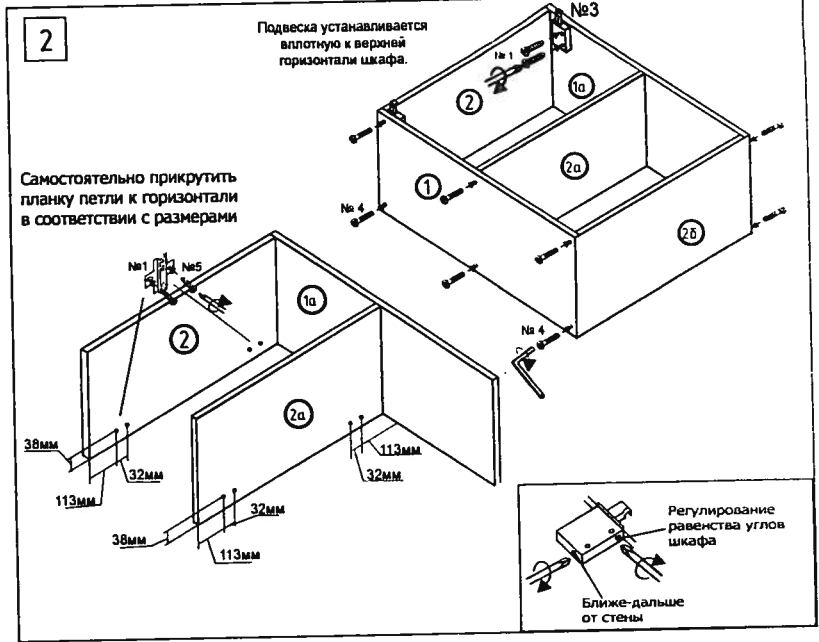
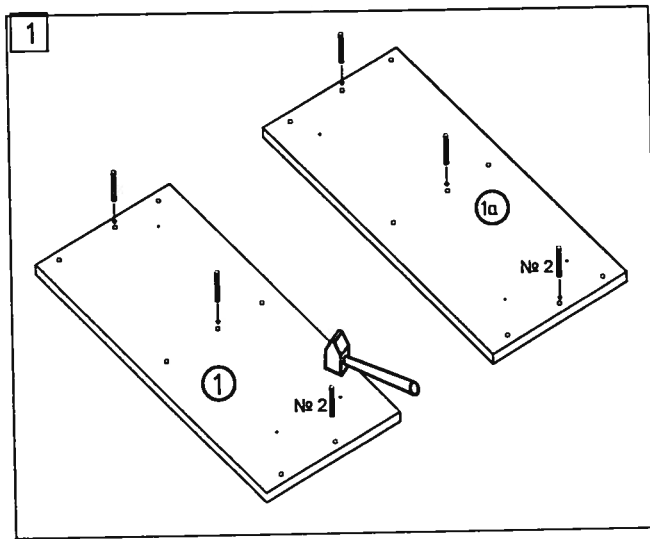
№ по схеме	Наименование	Кол-во
1, 1а	Стенка боковая	2
2, 2а, 2б	Стенка горизонтальная	3
3	Фасад с стеклом	1
4	Фасад	1
5	Стенка задняя (ДВП)	1

Комплектовочная ведомость фурнитуры

1	2	3	4	5	6
Саморез 4x30	Шкант	Подвеска	Винт-стяжка	Саморез 4x16	Гвоздь 2x25
4 шт.	6 шт.	2 шт.	12 шт. Клим шкант	8 шт.	25 шт.
7	8	БЛЮМ			
Планка к подвеске	Запушка				
2 шт.	12 шт.	1 компл.			

# ШКАФ НАСТЕННЫЙ из набора для кухни

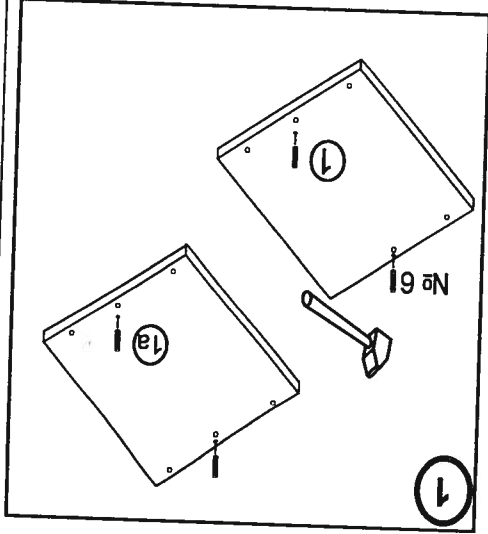
**ЗАО "БОРОВИЧИ-МЕБЕЛЬ"**  
Новгородская обл., г.Боровичи, ул.С.Перовской,32  
тел./факс (81664) 2-11-64, www.bormebel.com



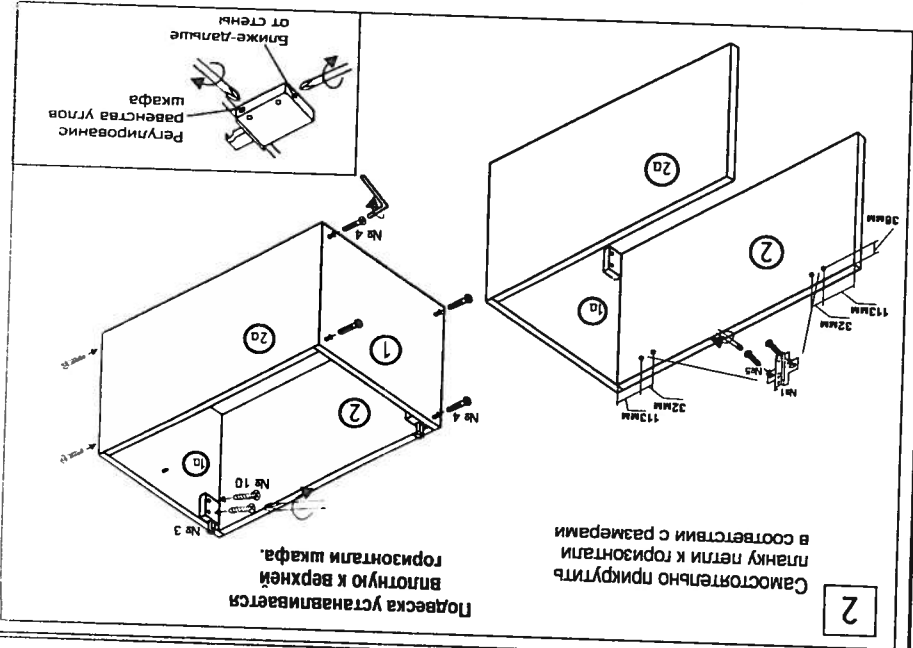
№ по схеме	Наименование	Кол-во
1, 1a	Стенка боковая	2
2, 2a	Стенка горизонтальная	2
3	Фасад	1
4	Стенка задняя (ДВП)	1

1	Панель 50	2 шт.	2 шт.	4 шт.	2 шт.	4 шт.
2	Шкант	2 шт.	4 шт.	2 шт.	8 шт.	8 шт.
3	Подвеска	2 шт.	4 шт.	2 шт.	8 шт.	8 шт.
4	Вит-отжимка	2 шт.	4 шт.	2 шт.	8 шт.	8 шт.
5	Саморез 4x16	2 шт.	4 шт.	2 шт.	8 шт.	8 шт.
6	Саморез 6x25	2 шт.	4 шт.	2 шт.	8 шт.	8 шт.
7	Панель 4x30	2 шт.	4 шт.	2 шт.	8 шт.	8 шт.
8	Защитная пленка	2 шт.	4 шт.	2 шт.	8 шт.	8 шт.
9	Саморез 4x30	2 шт.	4 шт.	2 шт.	8 шт.	8 шт.
10	Саморез 4x30	2 шт.	4 шт.	2 шт.	8 шт.	8 шт.

Комплектовочная ведомость фурнитуры

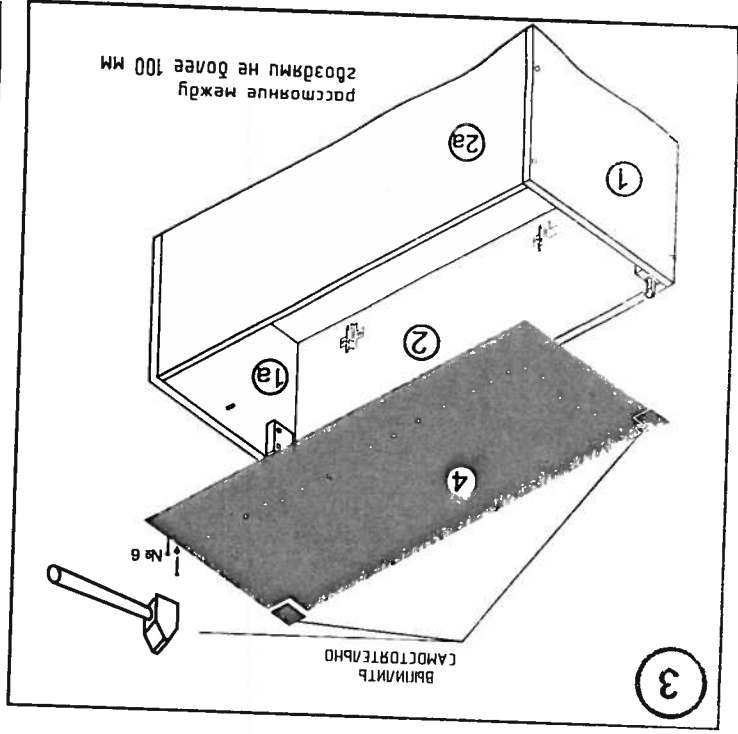


1

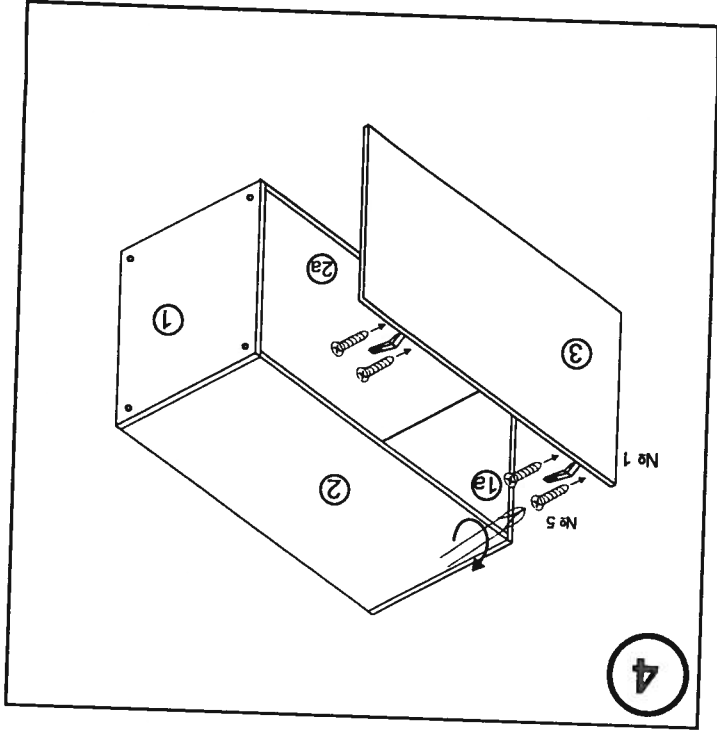


2

## Шкаф из набора для кухни



3



4

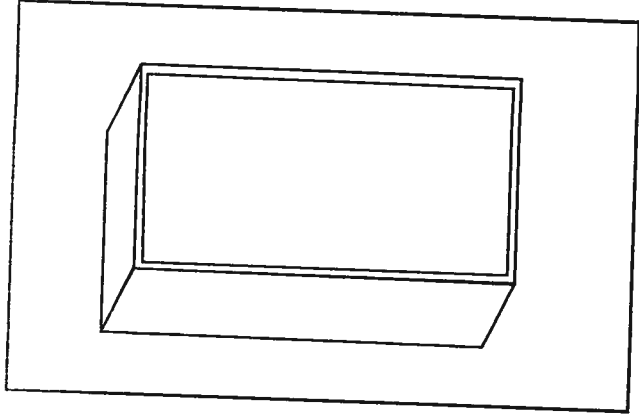


Схема навески шкафа  
Шкаф с подвеской  
Панель  
Стена  
Каждая подвеска выдерживает нагрузку в 50 кг.

Регулирование равенства углов шкафа  
Ближе-дальше от стены

Подвеска устанавливается вплотную к верхней горизонтальной стенке.

Самостоятельно прикрутить панель петли к горизонтальной стенке в соответствии с размерами.



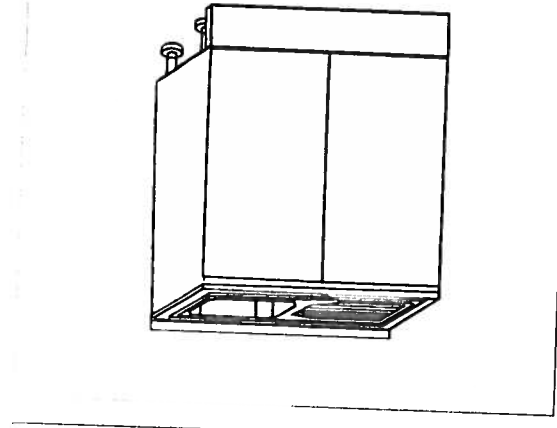
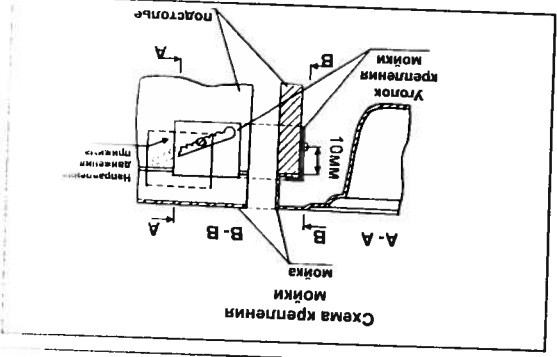
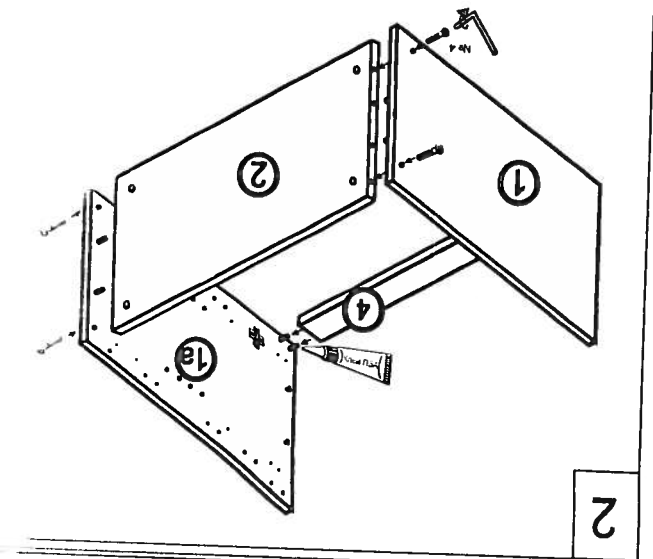
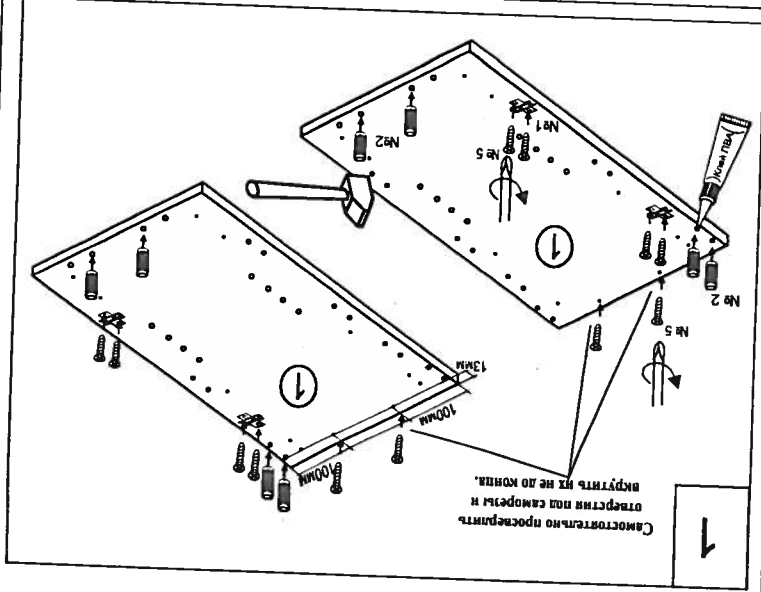
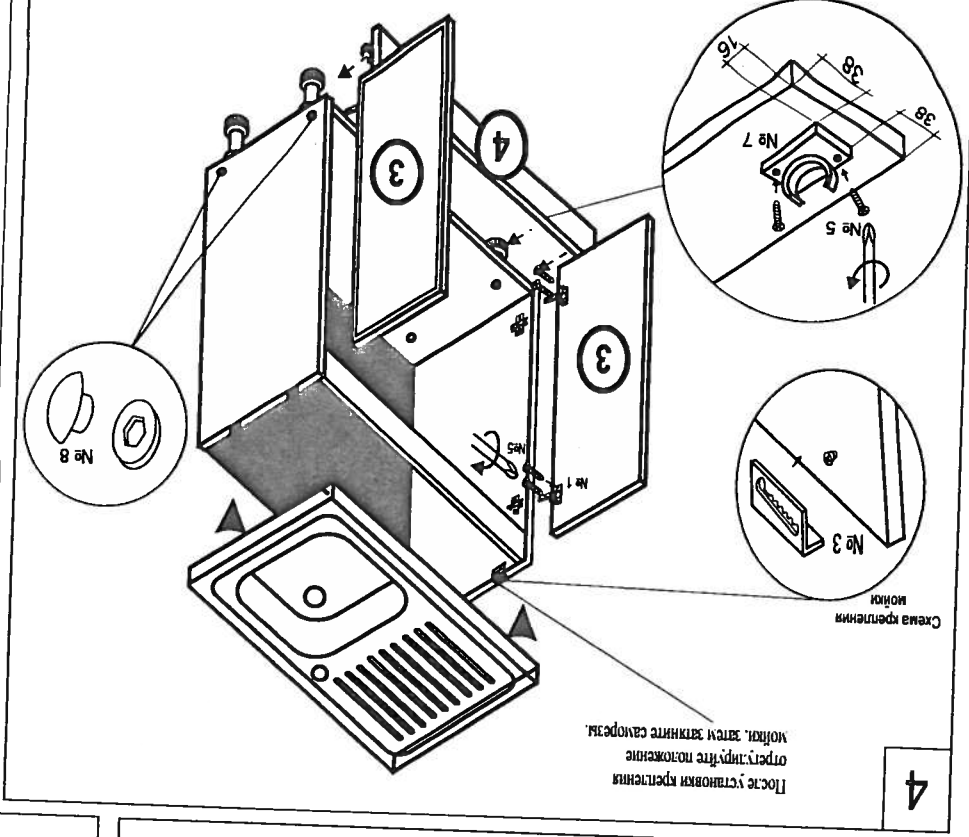
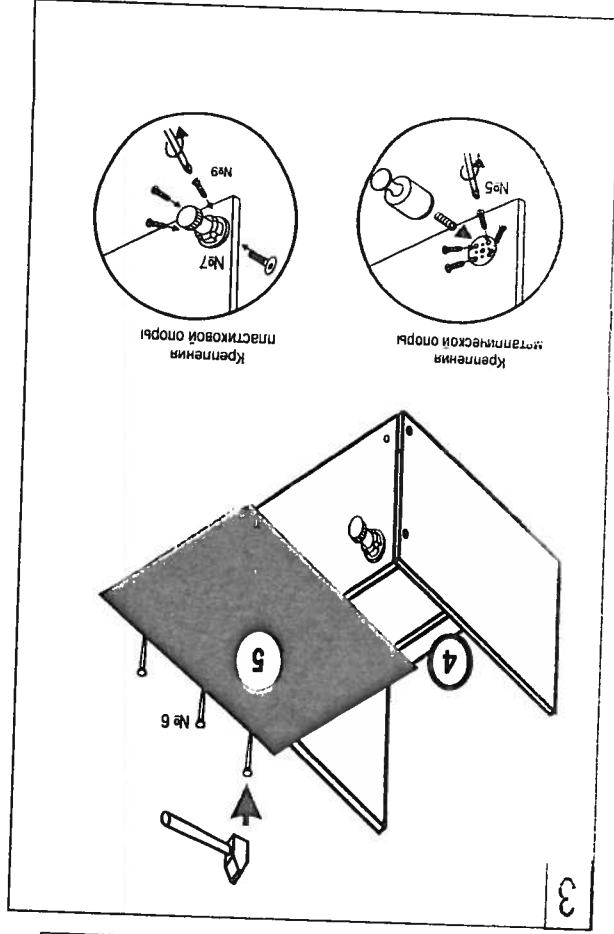
ЗАО "БОРОВИЧ-МЕБЕЛЬ"  
Новгородская обл., Боровичи, ул. Теревской, 32  
тел./факс (81664) 2-11-64, www.borobel.com



№ по схеме	Наименование	Кол-во
1	Стенка боковая	2
2	Стенка горизонтальная	1
3	Фасад	2
4	Царга	4
5	Стенка задняя (ДВП)	1

Комплектовочная ведомость фурнитуры

1	Петля 90°	4 шт.	2	Шкант	3	Уголок кр. мойки	4	Винт-стержень	5	Саморез 4x16
3	4 шт.	8 шт.	4 шт.	4 шт.	4 шт.	Клей шпатель	Клей шпатель	4 шт.	26 шт.	26 шт.
4	Петля 2x25	7	Комплект опор	8	Затупка	9	Саморез 4x20	12 шт.	12 шт.	12 шт.



# Из набора для кухни

Ведомость деталей

№ по схеме	Наименование	Кол-во
1, 1а	Стенка боковая	2
2, 2а, 2б	Стенка горизонтальная	3
3	Фасад с стеклом	1
4	Фасад	1
5	Стенка задняя (ДВП)	1

Комплектовочная ведомость фурнитуры

1	2	3	4	5	6
Саморез 4x30	Шкант	Подвеска	Винт-стакла	Саморез 4x16	Гвоздь 2x25
4 шт.	6 шт.	2 шт.	12 шт. <small>Ключ шестигр.</small>	8 шт.	25 шт.
7	8	9	<b>БЛЮМ</b>		
Планка к подвеске	Затупка				
2 шт.	12 шт.	1 компл.			

# ШКАФ НАСТЕННЫЙ из набора для кухни

**ЗАО "БОРОВИЧИ-МЕБЕЛЬ"**  
Новгородская обл., г.Боровичи, ул.С.Перовской,32  
тел./факс (81664) 2-11-64, www.bormebel.com

