

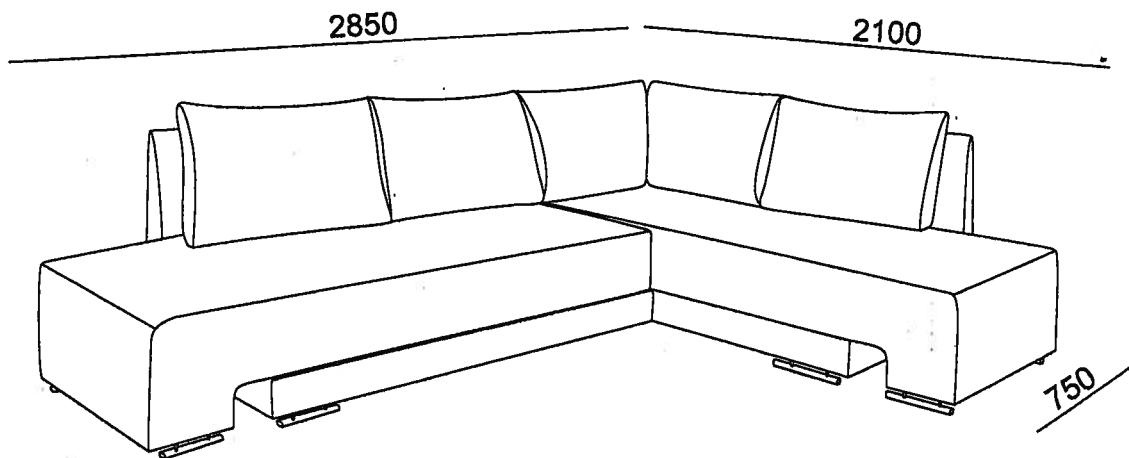
ЗАО "БОРОВИЧИ - МЕБЕЛЬ"

Новгородская обл., г.Боровичи, ул.С.Перовской,32
тел./факс (81664) 21164, <http://www.bormebel.com>

Диван угловой "Премьер"

Инструкция по эксплуатации и уходу

2850 мм-длина, 750 мм-глубина, 2100 мм-ширина



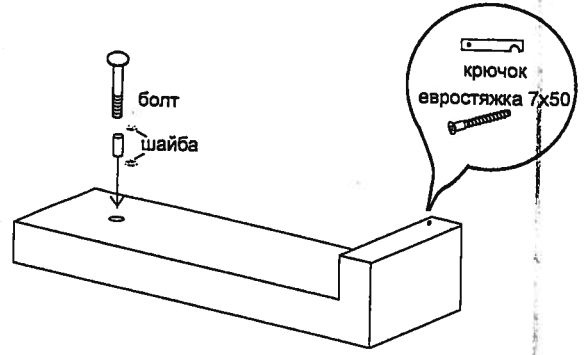
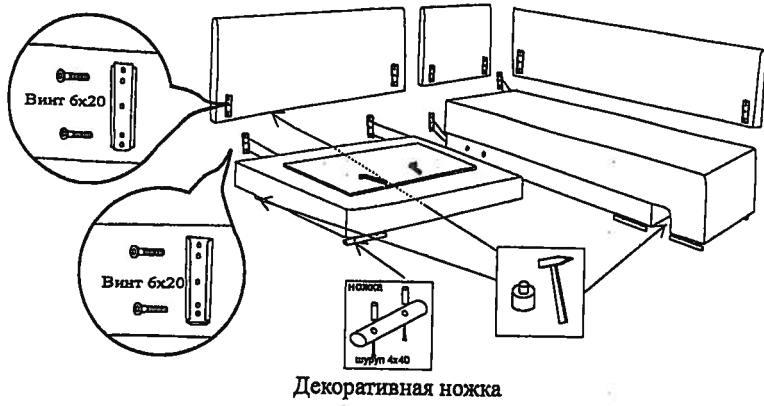
модель	спальное место
Угловой диван "Премьер"	2000x1500

Правила эксплуатации и гарантии:

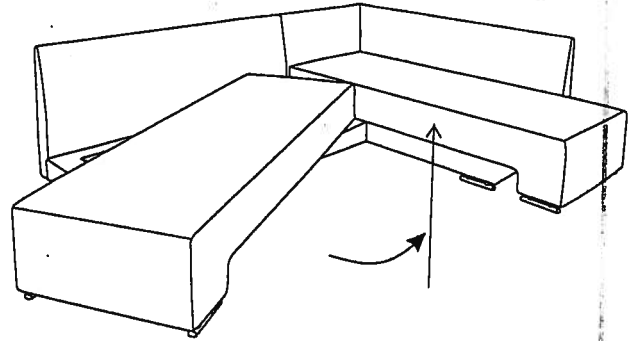
1. Диван "Премьер" предназначен для отдыха и сна.
2. При эксплуатации мебели необходимо придерживаться основных правил, общих для всех тканей:
 - избегать попадания прямых солнечных лучей;
 - не ставить ближе 30-40 см от источников тепла;
 - Пятна не следует тереть, для их удаления лучше использовать ткань, которая легко впитывает влагу, или губку.Не рекомендуется применять абразивные очистители, растворители, средства высокой концентрации (спирт, кислота, щёлочь, растворитель, кислородный окислитель).
3. Необходимо периодически проверять подтяжку болтовых и винтовых соединений, при необходимости подтягивать их.
4. Не допускается использовать спальное место для прыжков.
5. Претензии по комплектности и качеству мебели должны направляться по месту приобретения мебели.
6. Гарантийный срок эксплуатации мягкой мебели - 18 месяцев со дня приобретения изделия. Настоящая гарантия действительна при наличии оригинала квитанции о покупке, содержащей дату покупки.
7. ЗАО "Боровичи-Мебель" оставляет за собой право отказа в гарантийном ремонте в следующих случаях:
 - наличие механических повреждений;
 - ущерб в результате не соблюдения потребителем правил эксплуатации, использование изделия не по назначению;
 - ущерб в результате умышленных или ошибочных действий потребителя;
 - ущерб в результате внесения изменений в конструкцию изделия;
 - ущерб, вызванный попаданием на изделия посторонних предметов, жидкостей.

Порядок трансформации дивана в положение "кровать":

1. Выбрать необходимый угол установки (правый/левый)

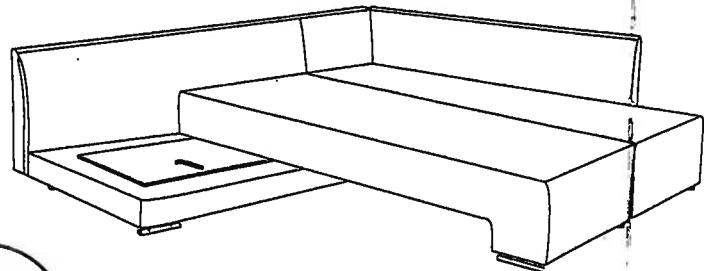
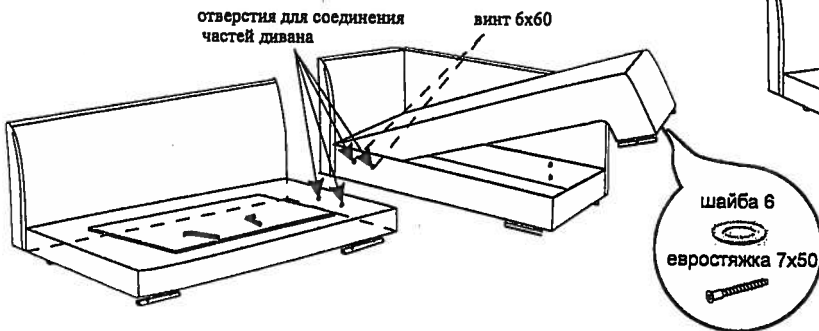


2. На спинках и ящиках с наружных сторон проколите отверстия для крепления механизмов для соединения и для соединения частей дивана между собой. Для этого с внутренней стороны ящика выбрать нужные отверстия.



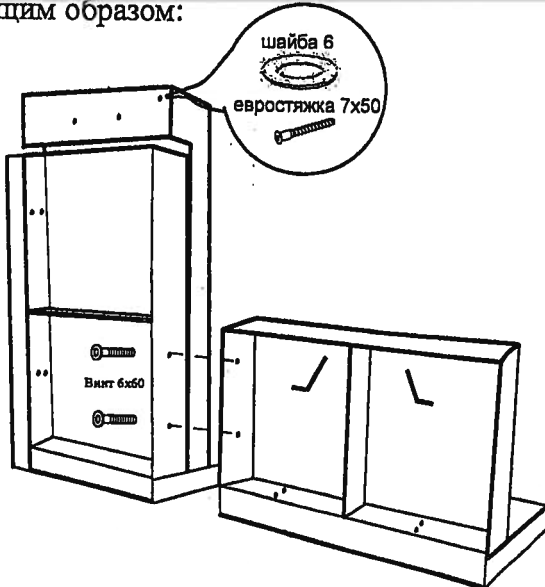
Установите на спинки и ящики механизмы соединения и ножки.

Установите спинки.



Соедините части дивана между собой.

Для угла без ящика части соединяются следующим образом:



Фурнитура:

Наименование	Внешний вид	К-во	Место установки
Ножка металлические		6шт	Крепится снизу (см. эскиз)
Шуруп 4x40		12шт	Крепление ножки
Болт М10х90 с мебельной головкой		1шт	
Шайба 10		2шт	Подкладывается под болт
Шуруп 4x30		8шт	Крепление колесных опор
Втулка		1шт	Одевается на болт
Опора колесная		2шт	Крепится к низу подвижного сектора
Опора		16 шт	Крепится к дну дивана
Винт 6x20		24 шт	Крепление спинки
Соединитель 548		6 комп	Крепление спинки
Евроствяжка 7x50		2 шт	
Крючок		1 шт	
Шайба 6		1 шт	
Винт 6x60		2 шт	
Сухарь транспортировочный		450*30*20	Удалить после вскрытия упаковок!!! Прикрепить опору.