

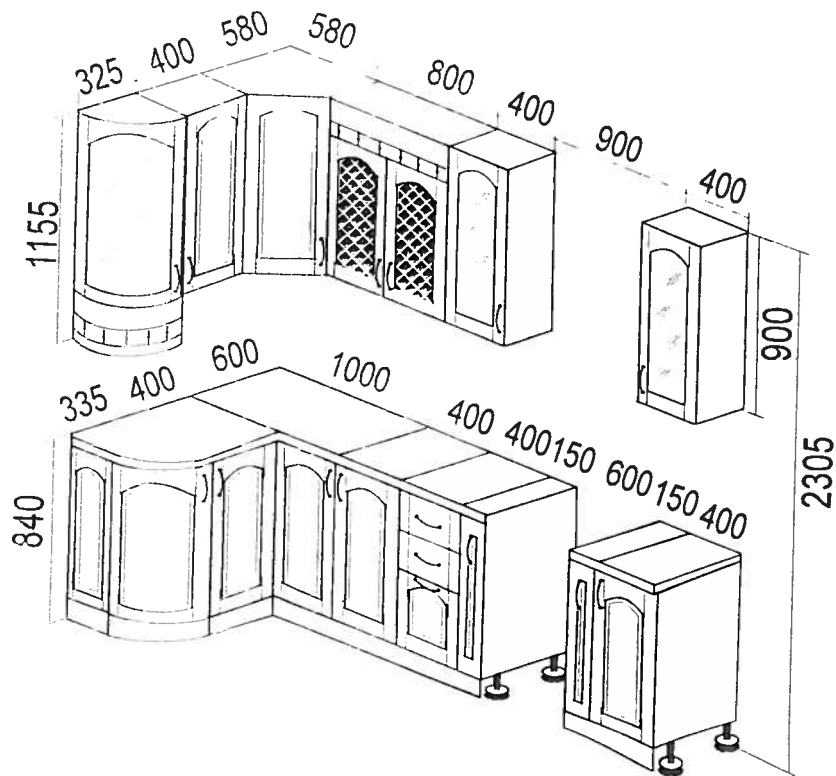


ЗАО "БОРОВИЧИ-МЕБЕЛЬ"

Новгородская обл., г.Боровичи, ул.С.Перовской,32
тел./факс (81664) 2-11-64, www.bormebel.com

| | |
|----------------|-------|
| Бронза 96 мм | 17 шт |
| Керамика 96 мм | 17 шт |
| Плетёнка 96 мм | 17 шт |

Кухонный гарнитур
Массив Люкс 1335x2500 мм
Инструкция по сборке



**КОМПЛЕКТОВОЧНАЯ ВЕДОМОСТЬ
ФУРНИТУРЫ НА НАБОР**

| № дет. | Наименование | Ед.изм. | Кол-во |
|--------|---------------------------------|----------|--------|
| 1 | Петля прямая | шт. | 1 |
| 2 | Петля 90° | шт. | 10 |
| 3 | Петля 45° | шт. | 2 |
| 4 | Подвеска | шт. | 11 |
| 5 | Планка к подвеске | шт. | 11 |
| 6 | Комплект опор | комплект | 7 |
| 7 | Опора пластиковая | шт. | 2 |
| 8 | Клипсы для опоры | шт. | 2 |
| 9 | Полкодержатель | шт. | 60 |
| 10 | Шкант | шт. | 88 |
| 11 | Винт-стяжка + ключ шестигранный | шт. | 95 |
| 12 | Заглушка | шт. | 11 |
| 13 | Винт и гайка | шт. | 4 |
| 14 | Метабокс | комплект | 2 |
| 15 | Саморез 4x16 | шт. | 250 |
| 16 | Ручка | шт. | 17 |
| 17 | Саморез 4x30 | шт. | 23 |
| 18 | Саморез 4x35 | шт. | 6 |
| 19 | Гвоздь 2x25 | шт. | 200 |
| 20 | Уголок 304 металлический | шт. | 1 |
| 21 | Уголок 63 | шт. | 2 |
| 22 | Уголок 422 прямой | шт. | 2 |
| 23 | Винт 4x25 | шт. | 3 |
| 24 | Планка соединительная | шт. | 1 |

СОСТАВ НАБОРА

| № по схеме | Наименование | Кол-во |
|------------|-----------------------|--------|
| 1 | Шкаф-витрина торцевой | 1 |
| 2 | Шкаф | 1 |
| 3 | Угловой сектор | 1 |
| 4 | Шкаф-сушка с нишей | 1 |
| 5 | Шкаф | 2 |
| 6 | Стол с гнут. фасадами | 1 |
| 7 | Стол | 1 |
| 8 | Стол под мойку | 1 |
| 9 | Стол | 1 |
| 10 | Стол с ящиками | 1 |
| 11 | Бутылочница | 2 |
| 12 | Стол | 1 |



ЗАО "БОРОВИЧИ-МЕБЕЛЬ"

Новгородская обл., г.Боровичи, ул.С.Перовской,32
тел./факс (81664) 2-11-64, www.bormebel.com

УСЛОВИЯ ГАРАНТИИ.

Гарантийный срок эксплуатации корпусной мебели - 24 месяца со дня продажи.

Настоящая гарантия действительна при соблюдении следующих условий:

Наличие оригинала квитанции о покупке, содержащей дату покупки;

ЗАО "Боровичи-Мебель" оставляет за собой право отказа в гарантийном ремонте, если не будут предоставлены вышеуказанные документы или если информация в них будет неполной и неразборчивой. Гарантия недействительна также, если наименование и артикул на изделии удалён, стёрт, изменён или неразборчив.

Настоящая Гарантия не распространяется на периодическое обслуживание и ремонт или замену деталей в связи с их естественным износом.

Изделие снимается с гарантийного обслуживания в следующих случаях:

- наличие механических повреждений;
 - ущерб в результате несоблюдения потребителем правил эксплуатации, использования изделия не по назначению;
 - ущерб в результате умышленных или ошибочных действий потребителя;
 - ущерб или утеря изделия вследствие обстоятельств непреодолимой силы (стихия, пожар, молния и несчастных случаев и т.п.);
 - ущерб, вызванный попаданием на изделия посторонних предметов, жидкостей;
 - ущерб в результате внесения изменений в конструкцию изделия;
 - ущерб в результате транспортировки самовывозом.
- Настоящая гарантия не ущемляет законных прав потребителя, предоставленных ему действующим законодательством страны и прав потребителя по отношению к дилеру, возникающих из заключённого между ними договора купли-продажи.
- Сохранность и долговечность мебели в значительной мере зависит от правильного использования и ухода на ней.

ПРАВИЛА ХРАНЕНИЯ, УХОДА И ЭКСПЛУАТАЦИИ МЕБЕЛИ

Для сохранения мебели в течении длительного времени необходимо соблюдать следующие правила:

- Мебель должна храниться и эксплуатироваться в сухих и тёплых помещениях, имеющих отопление и вентиляцию, при температуре не ниже + 5 С и не выше + 40 С при относительной влажности воздуха 60 - 65 %.
- Защитить поверхность мебели от механических повреждений.
- При сборке изделий ОБЯЗАТЕЛЬНО ЗАПОЛНИТЬ ГЕРМЕТИКОМ стыки между столешницами и между мойкой и столешницей.
- Во избежание набухания щитов и отклейки пластика не допускается скопление воды на поверхностях деревянных изделий.
- Для освежения поверхностей и снятия с них различных загрязнений применять специальные составы по уходу за мебелью.
- Не применять при этом эфир, ацетон, бензин и другие растворители.
- Обратить внимание, чтобы температура приборов или посуды, находящейся в контакте с поверхностью, облицованной пластиком, не превышала + 120 С.
- Во избежание порчи фурнитуры (петли, ручки и др.) хранить пищевые кислоты в закрытых сосудах.
- Для чистки нержавеющей поверхности мойки применять стиральные порошки и чистящие средства, рекомендованные для данной поверхности и не содержащие абразивных материалов.
- Не пользоваться для чистки содой, шкуркой и средствами, содержащими абразивные материалы.
- Если расстояние между боковыми поверхностями газовой или электрической плиты и мебельного изделия больше 25 мм., обязательно применение прокладок из теплоизоляционных материалов.
- Навесные шкафы устанавливаются над кухонными столами на высоте не менее 525 мм от поверхности стола, которая является оптимальной с точки зрения обеспечения нормального температурного режима эксплуатации.
- Равномерность покрытия фасадов + (60 - 65) С.

ЗАПРЕЩАЕТСЯ оставлять включенными комфорки плиты, если на них не готовится пища, во избежании порчи поверхности фасадов

РЕКОМЕНДАЦИИ ПО СБОРКЕ

Необходимый инструмент:

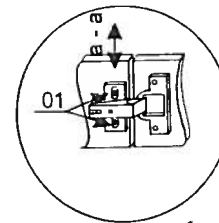
- молоток;
- отвёртка;

Рекомендуется:

- установка шкантов в детали с использованием клея.

ПОРЯДОК РЕГУЛИРОВКИ ПЕТЕЛЬ:

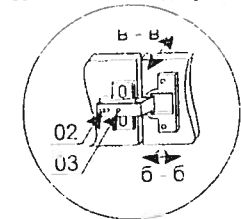
1. Ослабить шурупы 01, что даёт возможность перемещать дверь в направлении а-а.



2. Ослабить винт 02, что даёт возможность перемещать дверь в направлении б-б.

3. Регулировочным винтом 03 дверь перемещается в направлении в-в.

4. После установки двери в нужном положении, винт 02 закручивается до упора.



ВНИМАНИЕ!!!

Фасад может устанавливаться как на левую, так и на правую сторону шкафа, как вверх, так и вниз путем переворота.

Отверстия под ручку просверливаются после установки фасада в зависимости от размера ручки 192мм или 128мм.

Сверловку производить аккуратно, без нажима на инструмент

После установки фасадов по необходимости снимите защитную пленку

Самостоятельно прикрутить ручку в места предварительного сверления

Перед началом эксплуатации кухни

кромку приклеить к пристенному плинтусу.

Внимание!

При сборке избегайте неосторожных ударов и лишних усилий.

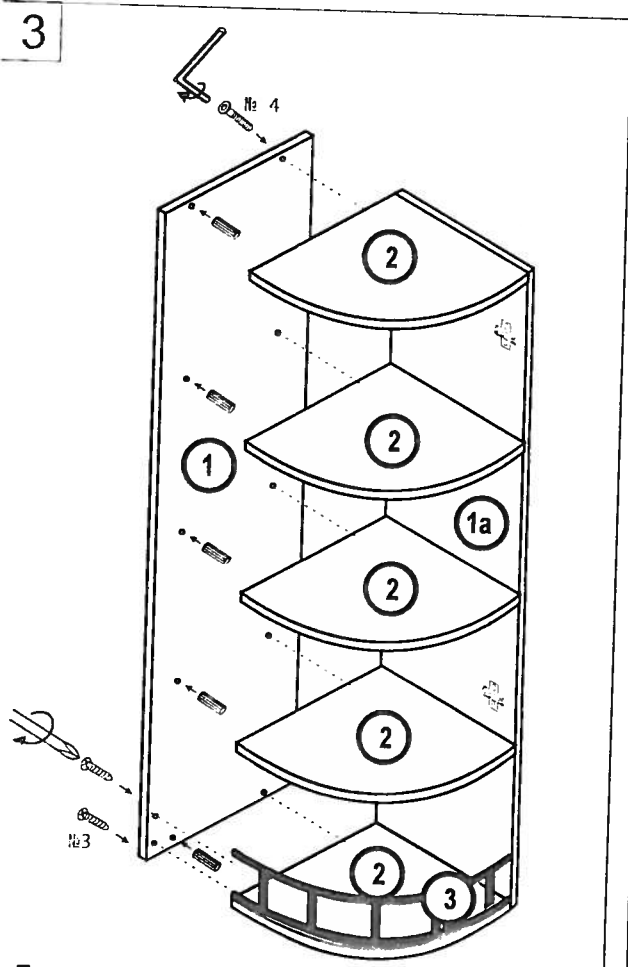
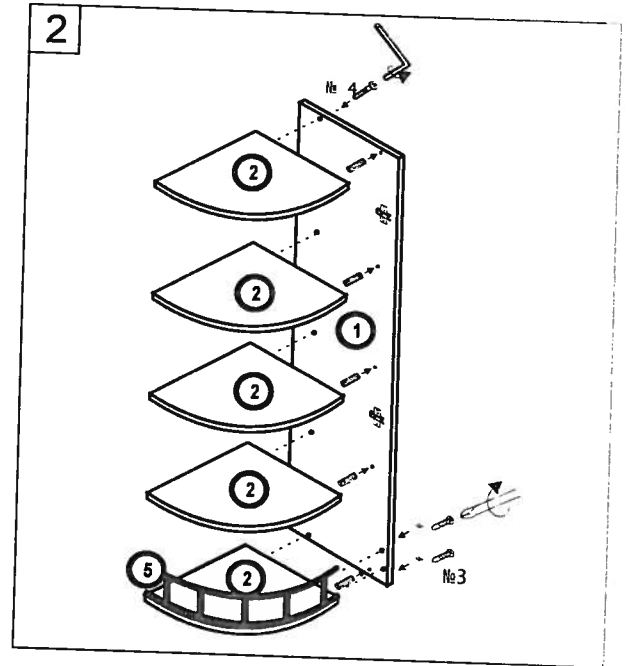
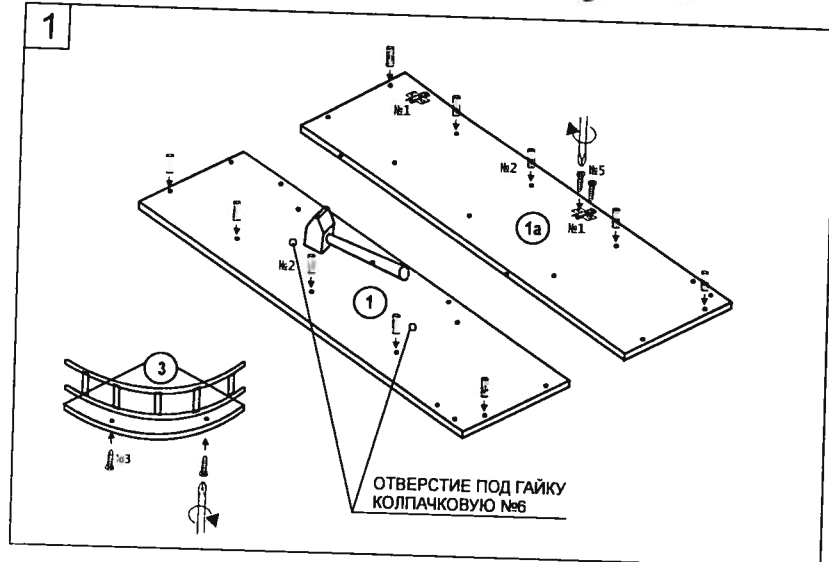
| № по схеме | Наименование | Кол-во |
|------------|----------------|--------|
| 1,1a | Стенка боковая | 2 |
| 2 | Горизонталь | 5 |
| 3 | Баллюстрада | 1 |
| 4 | Фасад гнутый | 1 |

Комплектовочная ведомость фурнитуры

| 1 | 2 | 3 | 4 | 5 | 6 |
|-----------|--------|--------------|-------------|--------------|--------------|
| Петля 50° | Шкант | Саморез 4x35 | Винт-стяжка | Саморез 4x16 | Винт и гайка |
| 2 шт. | 10 шт. | 6 шт. | 12 шт. | 8 шт. | 2 шт. |

Шкаф витрина торцевой из набора для кухни

ЗАО "БОРОВИЧИ-МЕБЕЛЬ"
 Новгородская обл., г.Боровичи, ул.С.Перовской,32
 тел./факс (81664) 2-11-64, www.bormebel.com



Просверлить отверстия в боковинах и соединить торцевую полку с соседним шкафом с помощью стяжки №3

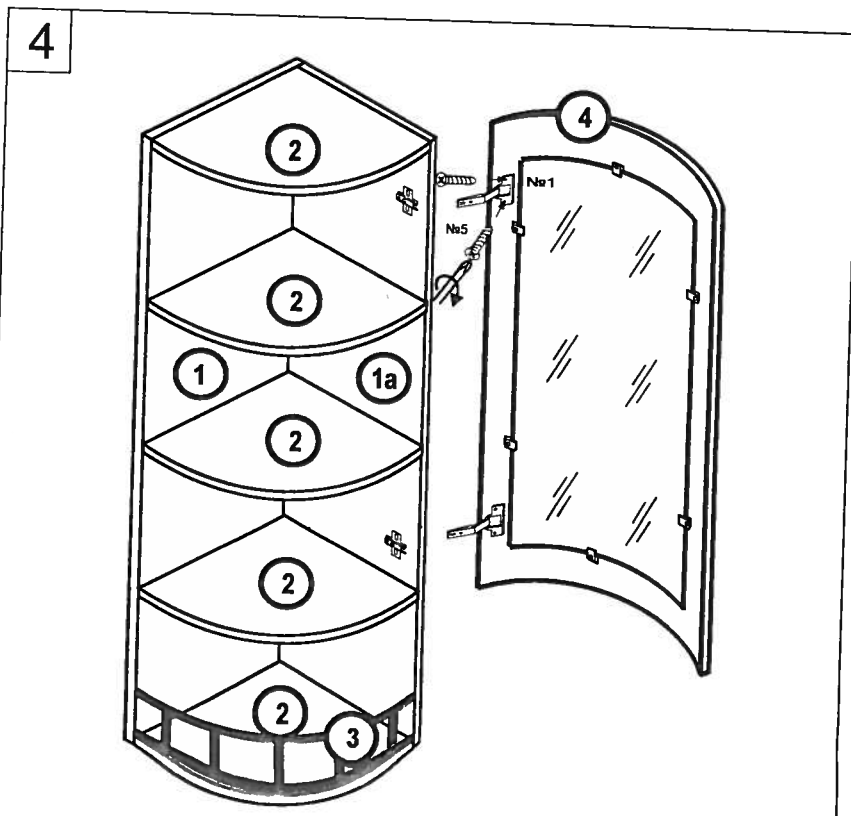
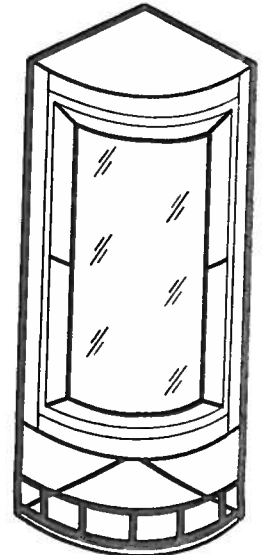
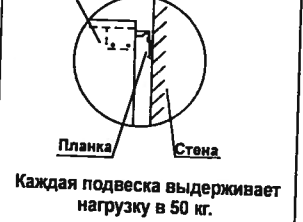


Схема навески шкафа
 Шкаф с подвеской



Ведомость деталей

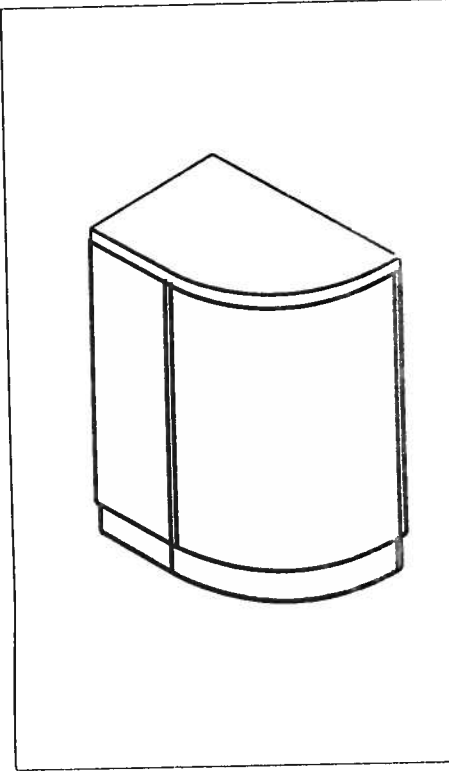
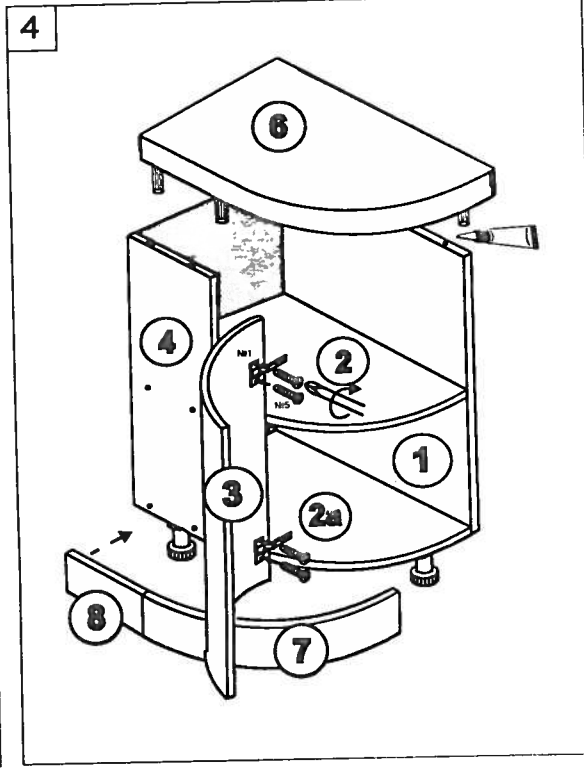
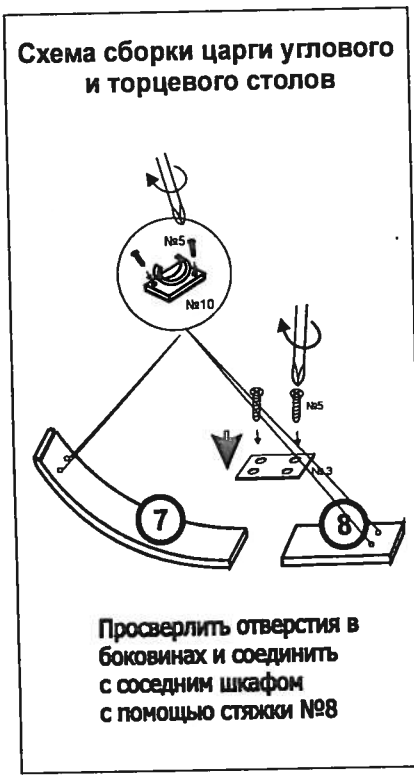
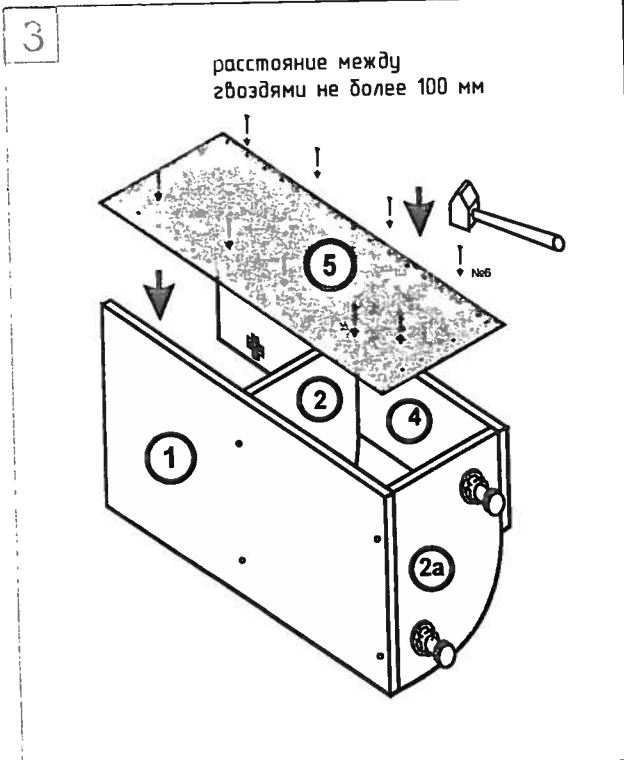
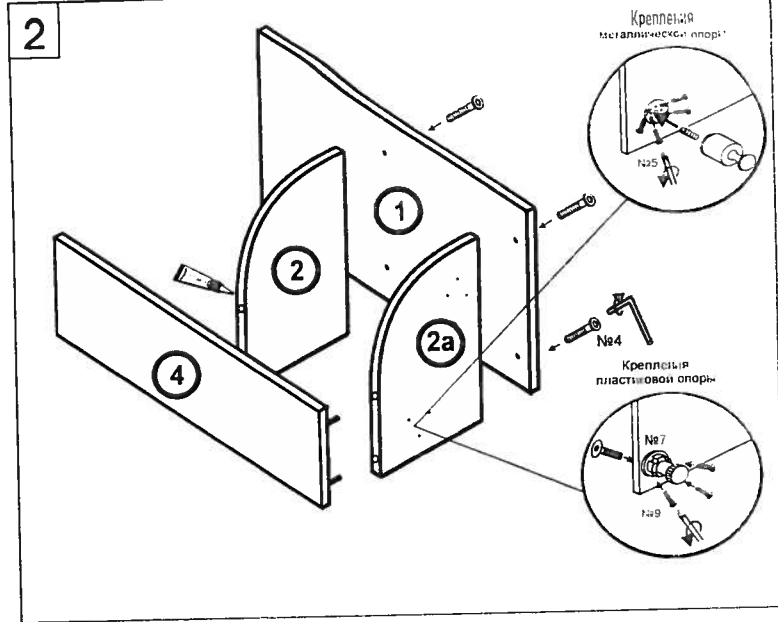
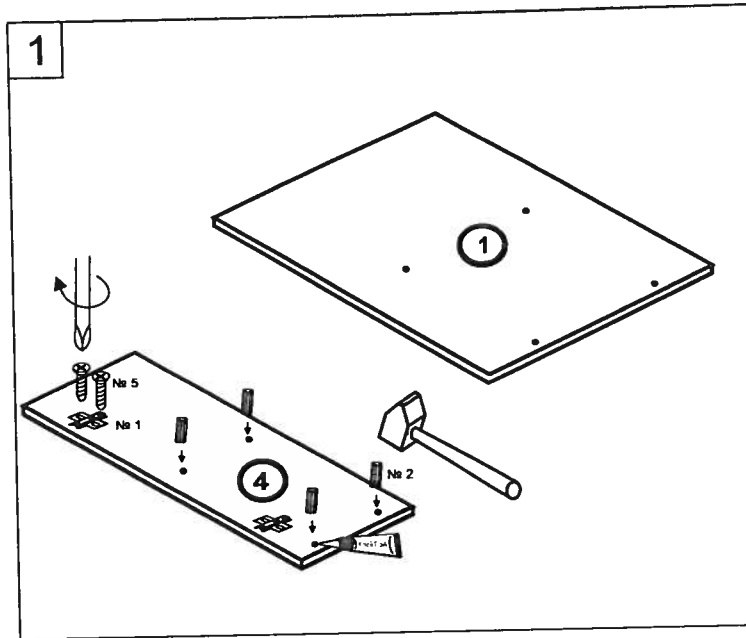
| № по схеме | Наименование | Кол-во |
|------------|-----------------------|--------|
| 1 | Стенка боковая | 1 |
| 2, 2a | Стенка горизонтальная | 2 |
| 3 | Фасад гнутый | 1 |
| 4 | Стенка боковая | 1 |
| 5 | Задняя стенка (ДВП) | 1 |
| 6 | Столешница | 1 |
| 7 | Царга гнутая | 1 |
| 8 | Царга | 1 |

Комплектовочная ведомость фурнитуры

| Вид фурнитуры | 2 Шкант | 3 Углок 422 прямой | 4 Винт-отлижка | 5 Саморез 4x16 |
|---------------|---------------------|--------------------|----------------|-------------------|
| | | | | |
| 2 шт. | 8 шт. | 1 шт. | 4 шт. | 16 шт. |
| Вид фурнитуры | 7 Опора пластиковая | 8 Винт с гайкой | 9 Саморез 4x20 | 10 Клипсы и огоры |
| | | | | |
| 20 шт. | 2 шт. | 2 шт. | 5 шт. | 2 шт. |

Стол торцевой из набора для кухни

Новгородская обл., г.Боровичи, ул.С.Перовской,32
 тел./факс (81664) 2-11-64, www.bormebel.com



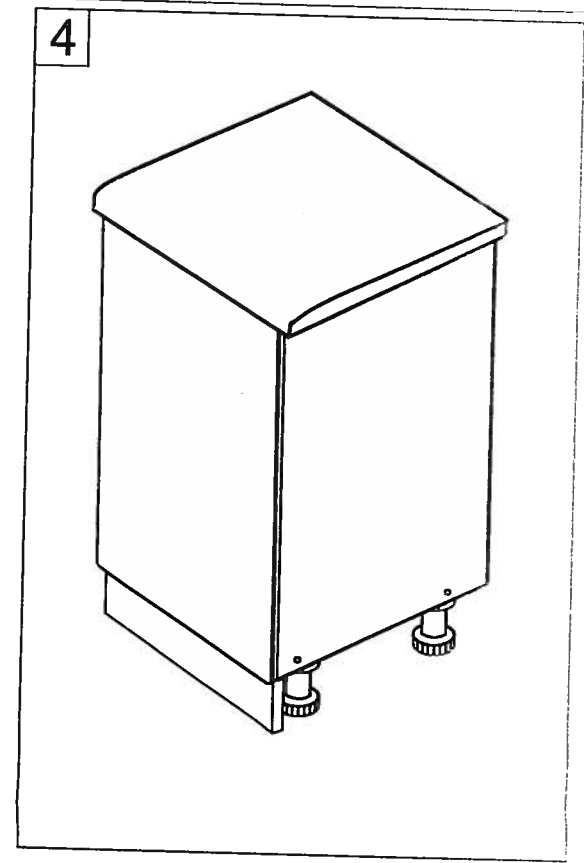
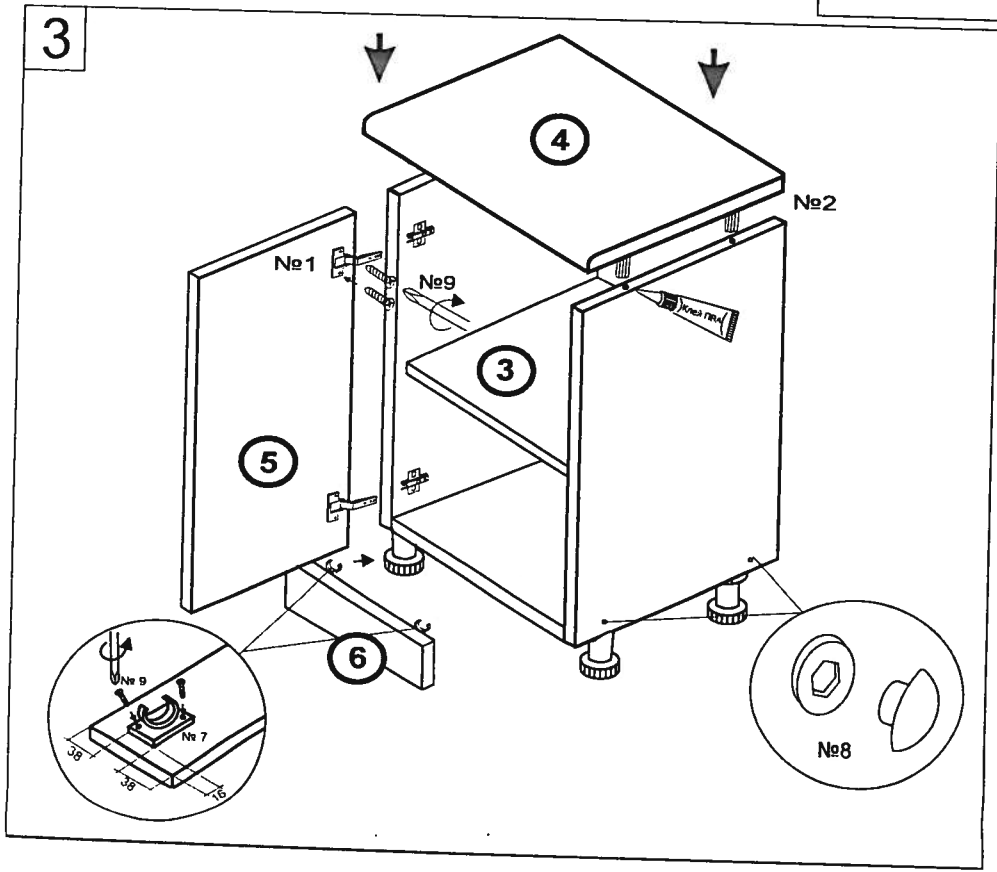
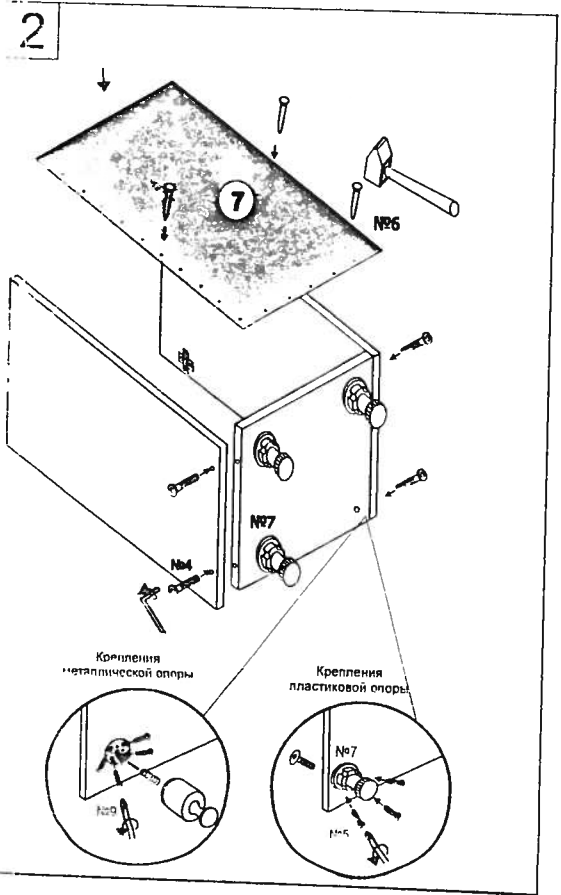
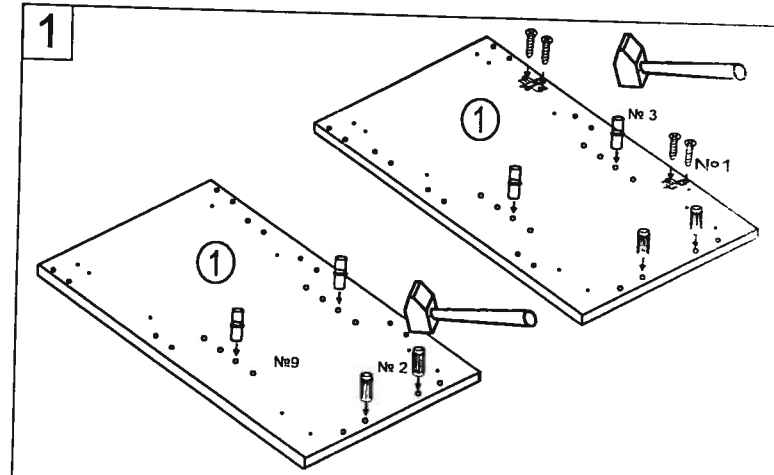
из набора для кухни

Ведомость деталей

| № дет. | Наименование | Количество |
|--------|---------------------|------------|
| 1 | Стенка боковая | 2 |
| 2 | Стенка горизонт. | 1 |
| 3 | Полка | 1 |
| 4 | Столешница | 1 |
| 5 | Фасад | 1 |
| 6 | Царга | 1 |
| 7 | Стенка задняя (ДВП) | 1 |

Комплектовочная ведомость фурнитуры

| 1 | Петля 90° | 2 | Шкант | 3 | Полко-держатель | 4 | Винт-стяжка | 5 | Саморез 4x20 |
|---|-------------|------------|---------------|-------|-----------------|--------|--------------|--------|--------------|
| | | | | | | | | | |
| | 2 шт. | 8 шт. | 4 шт. | 4 шт. | 4 шт. | 4 шт. | 4 шт. | 12 шт. | |
| 6 | Гвоздь 2x25 | 7 | Комплект опор | 8 | Заглушка | 9 | Саморез 4x16 | | |
| | | | | | | | | | |
| | 20 шт. | 1 комплект | 4 шт. | 4 шт. | 4 шт. | 16 шт. | | | |



Ведомость деталей

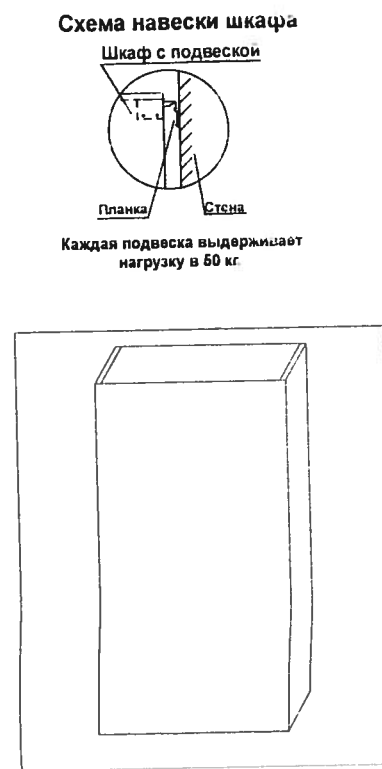
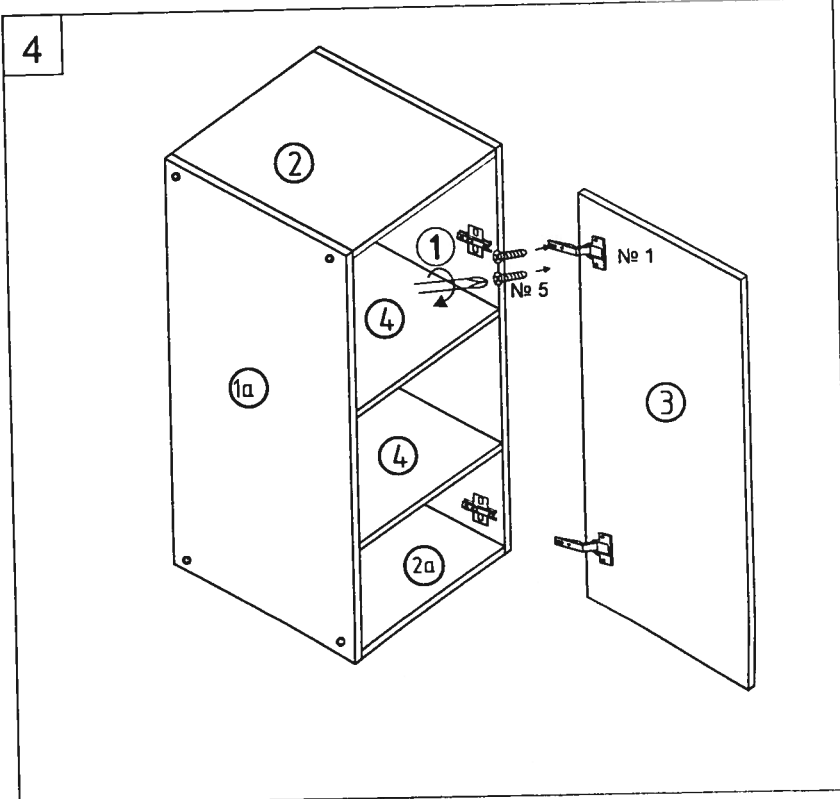
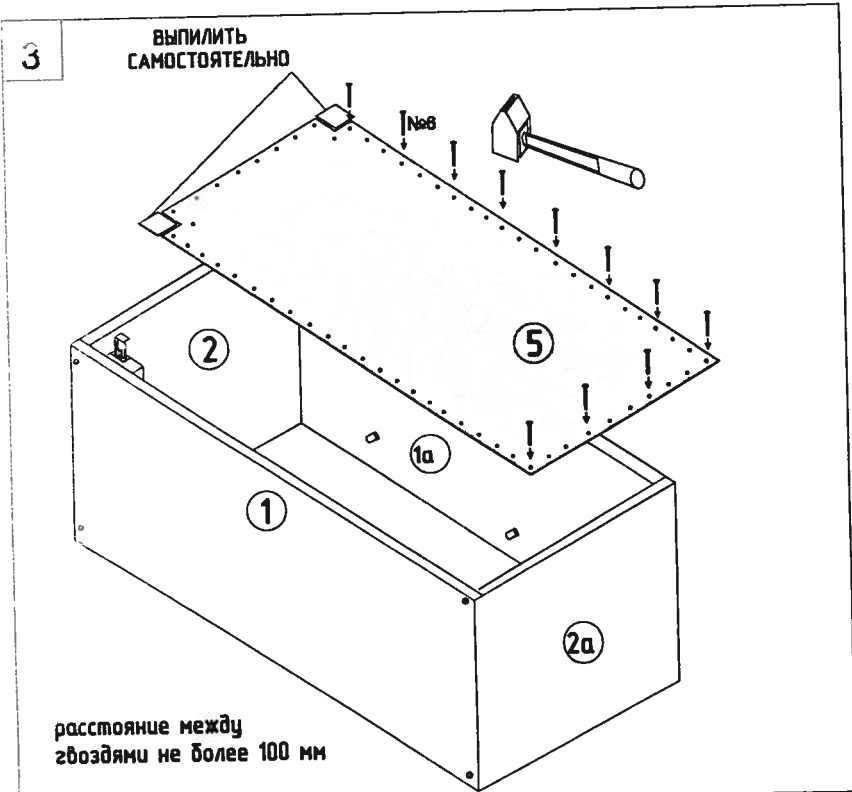
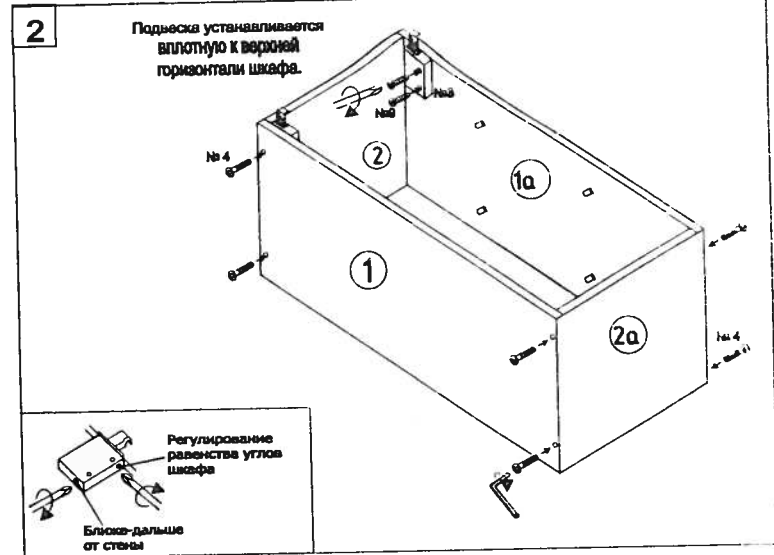
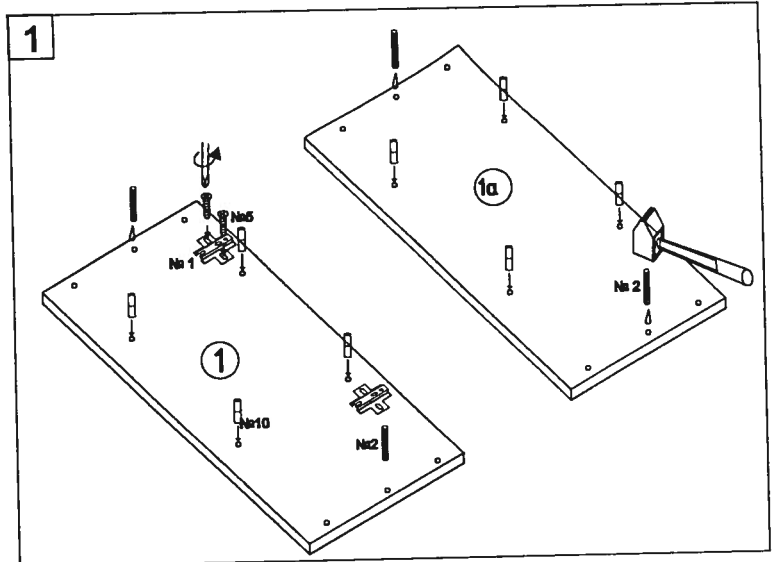
| № по схеме | Наименование | Кол-во |
|------------|-----------------------|--------|
| 1, 1a | Стенка боковая | 2 |
| 2, 2a | Стенка горизонтальная | 2 |
| 3 | Фасад | 1 |
| 4 | Полка | 2 |
| 5 | Стенка задняя (ДВП) | 1 |

Комплектовочная ведомость фурнитуры

| 1 | 2 | 3 | 4 | 5 | 6 |
|-------------------|---------|--------------|----------------|--------------|-------------|
| Планка | Шкант | Подвеска | Винт-отказ | Саморез 4x16 | Гвоздь 2x25 |
| 2 шт. | 4 шт. | 2 шт. | 8 шт. | 8 шт. | 25 шт. |
| Планка к подвеске | Защелка | Саморез 4x30 | Полкодержатель | | |
| 2 шт. | 8 шт. | 4 шт. | 8 шт. | | |

ШКАФ НАСТЕННЫЙ из набора для кухни

ЗАО "БОРОВИЧИ-МЕБЕЛЬ"
Новгородская обл., г.Боровичи, ул.С.Перовской,32
тел./факс (81664) 2-11-64, www.bormebel.com



из набора для кухни

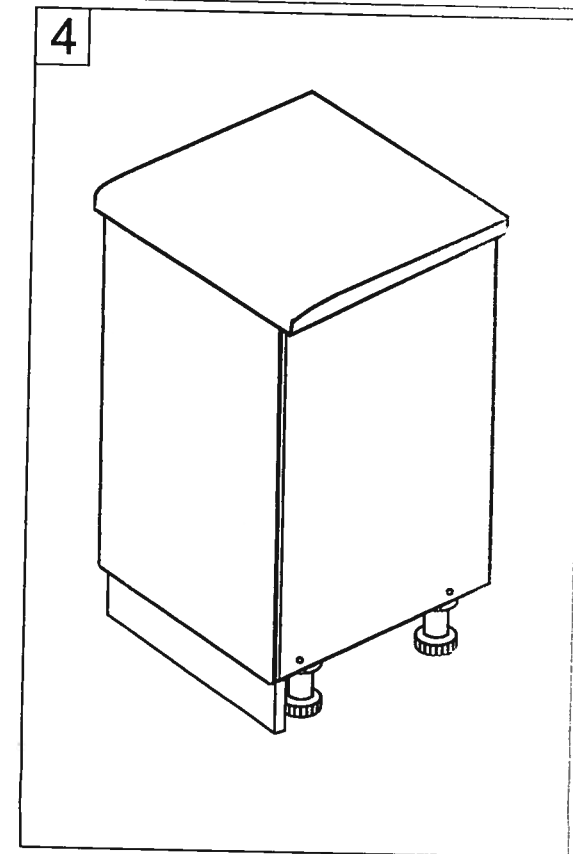
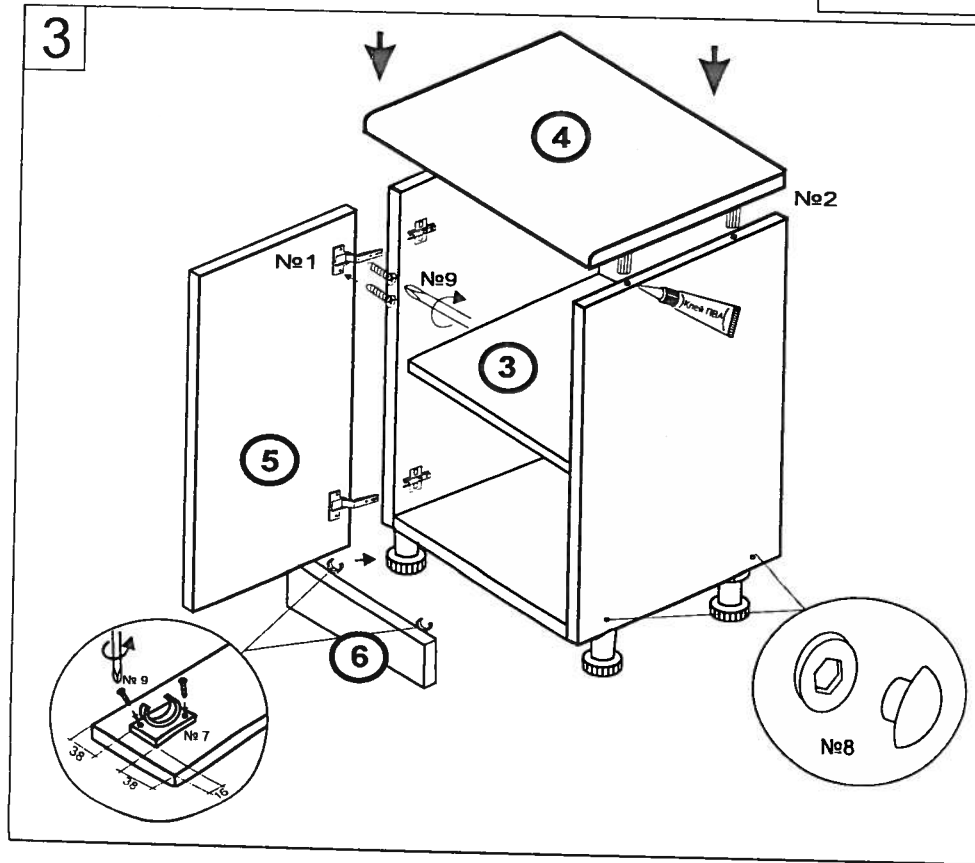
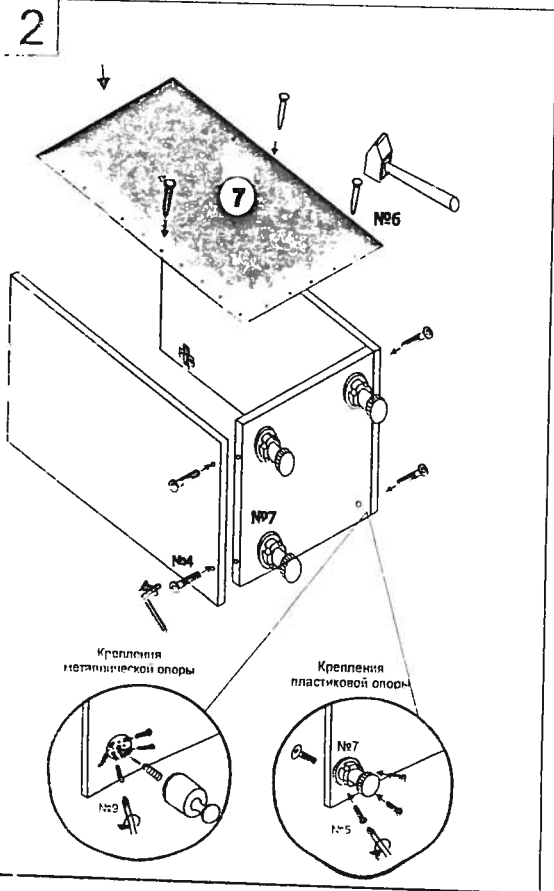
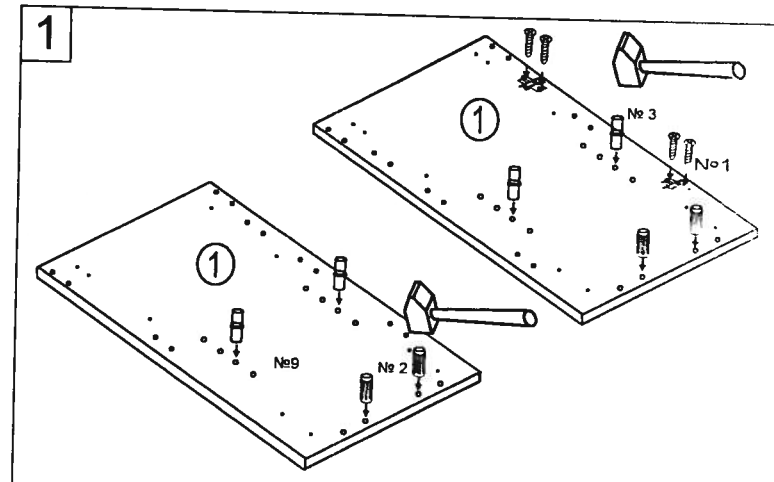
ЗАО "БОРОВИЧИ-МЕБЕЛЬ"
Новгородская обл., г.Боровичи, ул.С.Перовской,32
тел./факс (81664) 2-11-64, www.bormebel.com

Ведомость деталей

| № дет. | Наименование | Количество |
|--------|---------------------|------------|
| 1 | Стенка боковая | 2 |
| 2 | Стенка горизонт. | 1 |
| 3 | Полка | 1 |
| 4 | Столешница | 1 |
| 5 | Фасад | 1 |
| 6 | Царга | 1 |
| 7 | Стенка задняя (ДВП) | 1 |

Комплектовочная ведомость фурнитуры

| 1 | Петля 90° | 2 | Шкант | 3 | Полко-держатель | 4 | Винт-стяжка | 5 | Саморез 4x20 |
|---|-------------|---|---------------|---|-----------------|---|--------------|---|--------------|
| | | | | | | | | | |
| | 2 шт. | | 8 шт. | | 4 шт. | | 4 шт. | | 12 шт. |
| 6 | Гвоздь 2x25 | 7 | Комплект опор | 8 | Заглушка | 9 | Саморез 4x16 | | |
| | | | | | | | | | |
| | 20 шт. | | 1 комплект | | 4 шт. | | 16 шт. | | |



Ведомость деталей

| № по схеме | Наименование | Кол-во |
|------------|-----------------------|--------|
| 1, 1а | Стенка боковая | 2 |
| 2, 2а, 2б | Стенка горизонтальная | 3 |
| 3, 3а | Фасад | 2 |
| 4 | Стенка задняя (ДВП) | 1 |
| 5 | Баллюстрада | 1 |
| 6 | Полка | 1 |

Комплектовочная ведомость фурнитуры

| 1 Петля 30° | 2 Шкант | 3 Подвеска | 4 Винт-стяжка | 5 Саморез 4x18 | 6 Гвоздь 2x25 | |
|---------------------|------------|----------------|-------------------|-----------------|-----------------|--------------------|
| шт. | 6 шт. | 2 шт. | 12 шт. | 16 шт. | 36 шт. | |
| 7 Петля К. подвески | 8 Заглушка | 9 Саморез 4x30 | 10 Полкодержатель | 11 Саморез 4x35 | 12 Саморез 3x13 | 13 Стеллодержатель |
| 2 шт. | 12 шт. | 4 шт. | 8 шт. | 4 шт. | 12 шт. | 12 шт. |

ШКАФ НАСТЕННЫЙ С НИШЕЙ из набора для кухни



ЗАО "БОРОВИЧИ-МЕБЕЛЬ"
Новгородская обл., г.Боровичи, ул.С.Перовской,32
тел./факс (81664) 2-11-64, www.bormebel.com

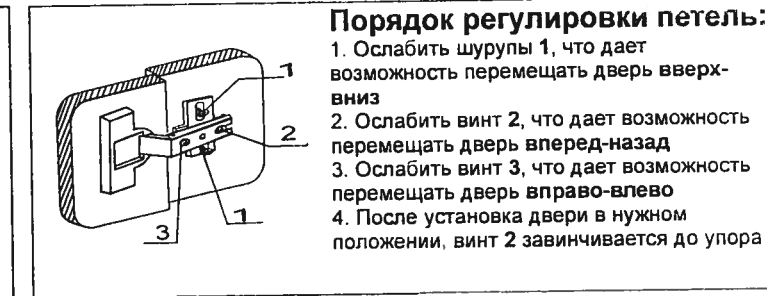
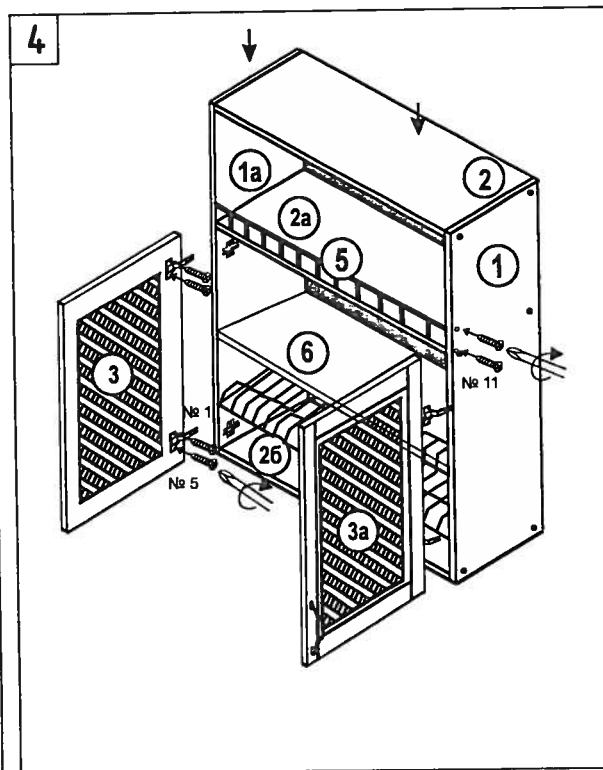
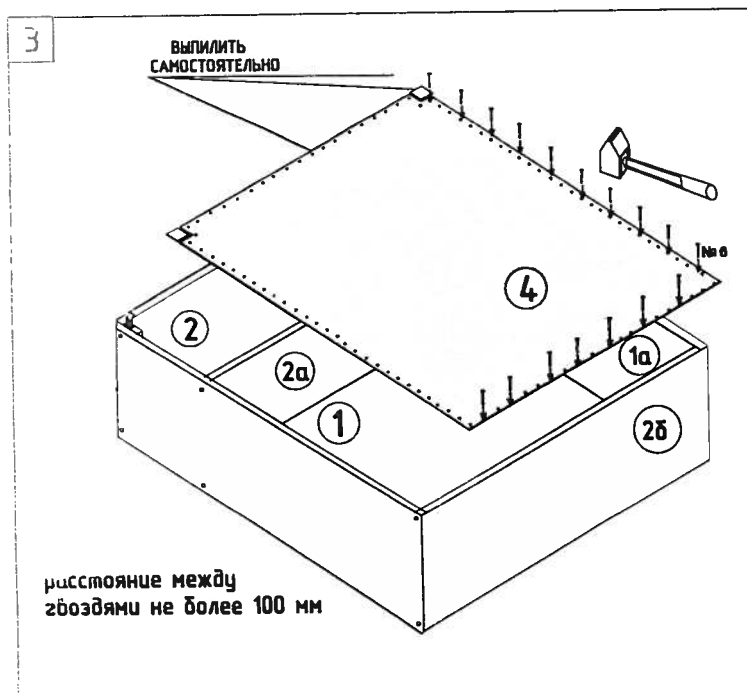
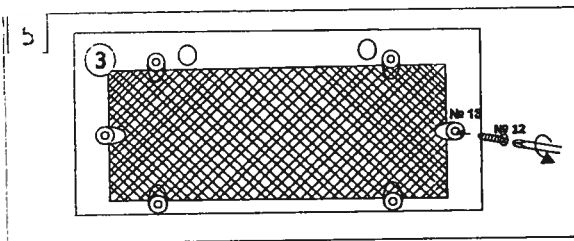
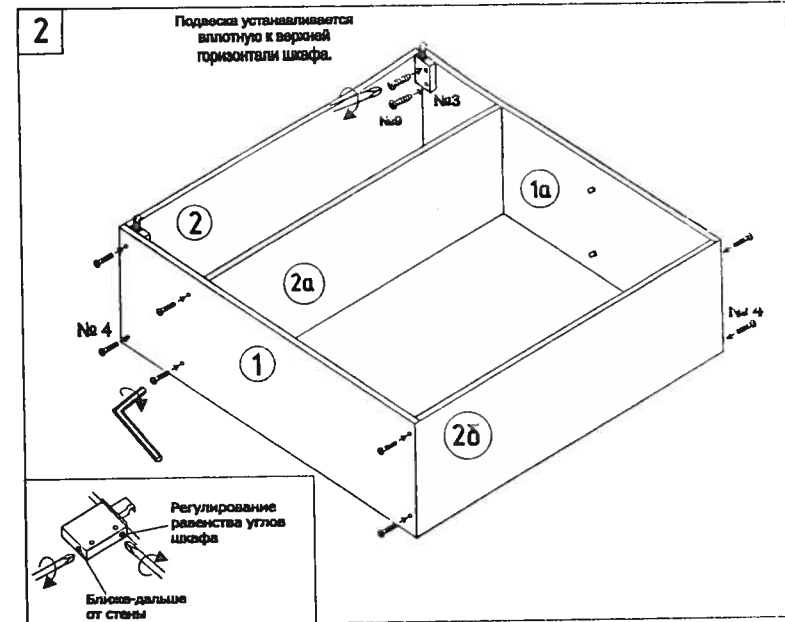
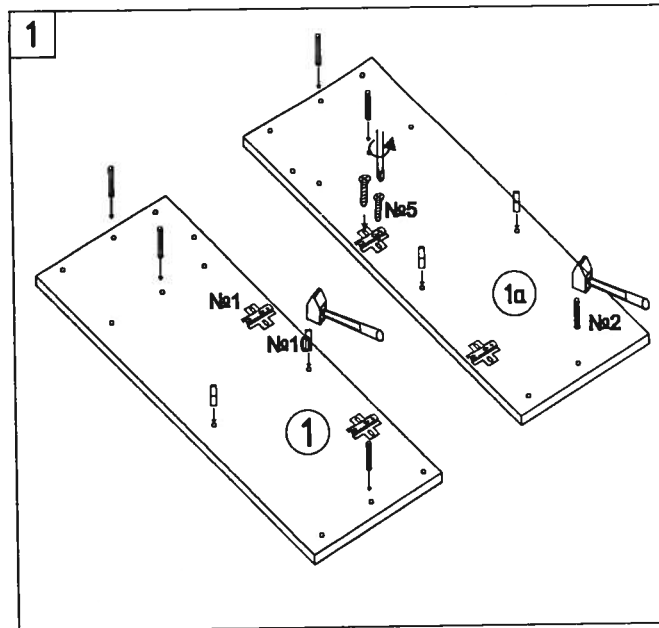
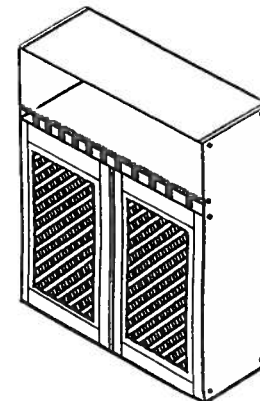


Схема навески шкафа



Каждая подвеска выдерживает нагрузку в 50 кг.



ШКАФ НАСТЕННЫЙ из набора для кухни



| № по схеме | Наименование | Кол-во |
|------------|-----------------------|--------|
| 1, 1а | Стенка боковая | 2 |
| 2, 2а | Стенка горизонтальная | 2 |
| 3 | Фасад | 1 |
| 4 | Полка | 2 |
| 5 | Стенка задняя (ДВП) | 1 |

Комплектовочная ведомость фурнитуры

| 1 | 2 | 3 | 4 | 5 | 6 |
|------------------|----------|--------------|----------------|--------------|-------------|
| Полка | Шкант | Подвеска | Винт-отвала | Саморез 4x16 | Гвоздь 2x26 |
| 2 шт. | 4 шт. | 2 шт. | 8 шт. | 8 шт. | 26 шт. |
| Полка к подвеске | Заглушка | Саморез 4x20 | Полкодержатель | | |
| 2 шт. | 8 шт. | 4 шт. | 8 шт. | | |

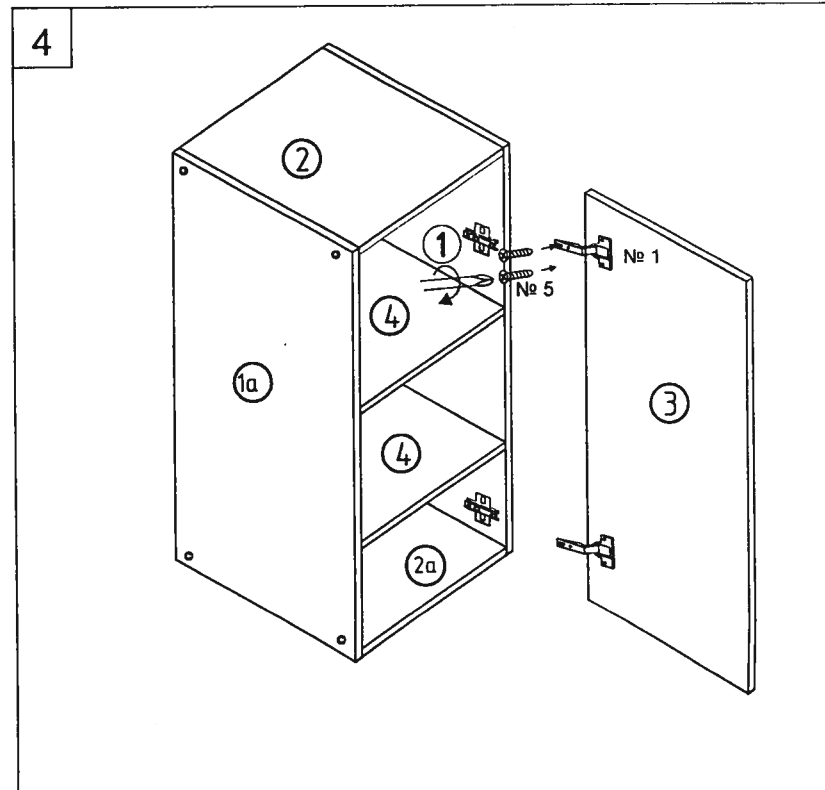
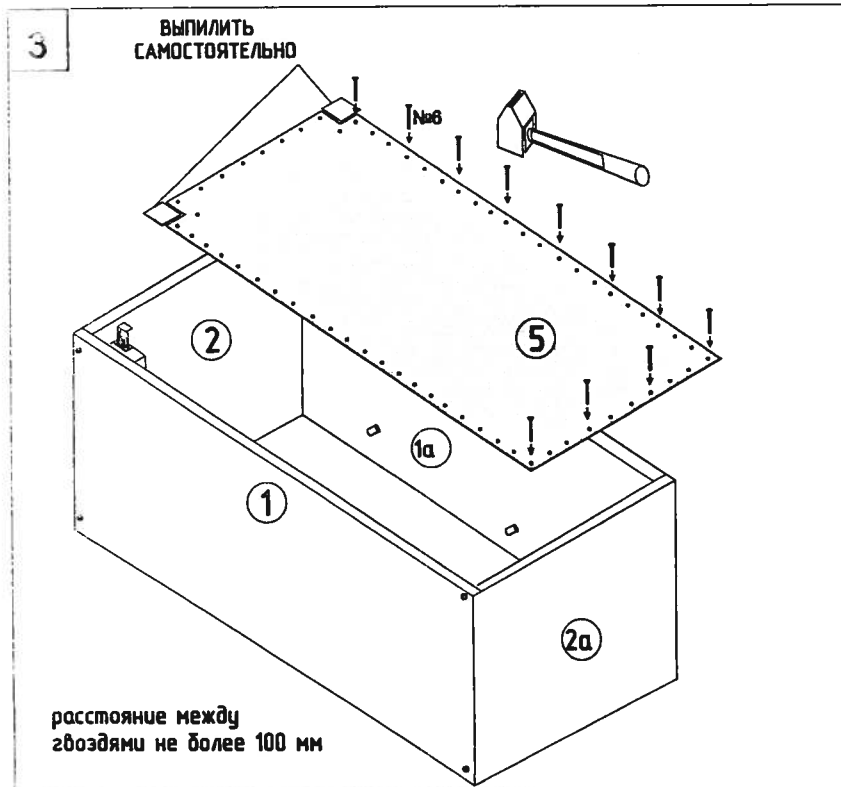
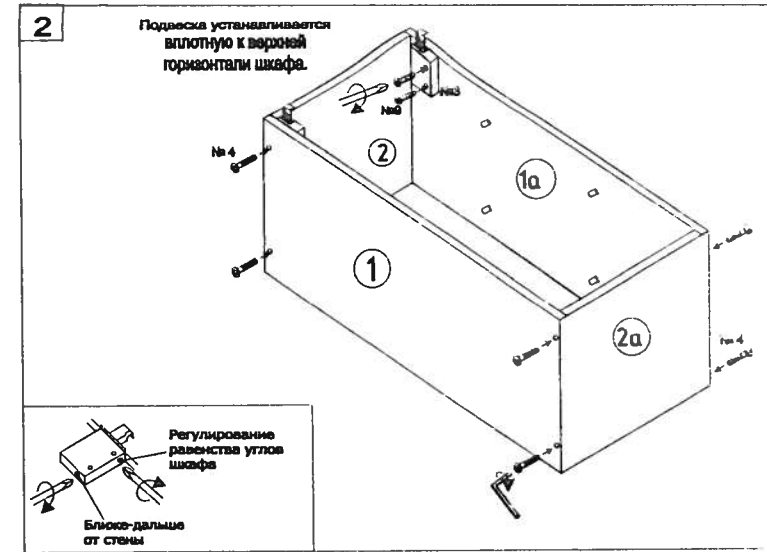
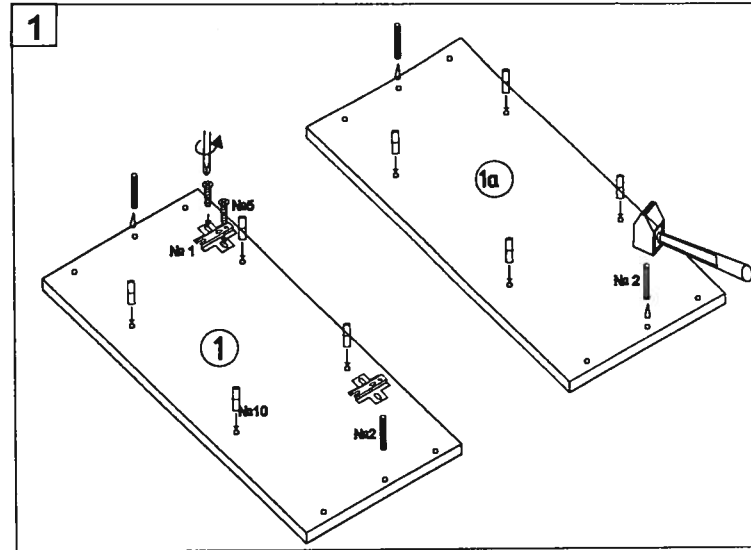
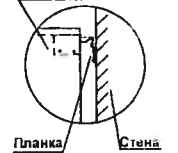
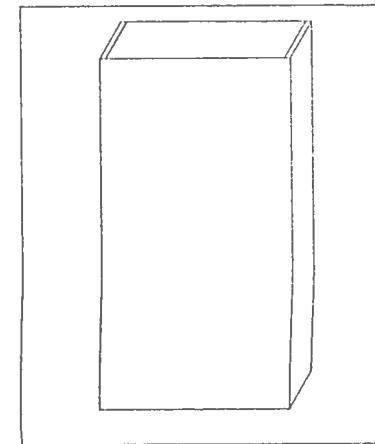


Схема навески шкафа
Шкаф с подвеской



Каждая подвеска выдерживает нагрузку в 60 кг.



из набора для кухни

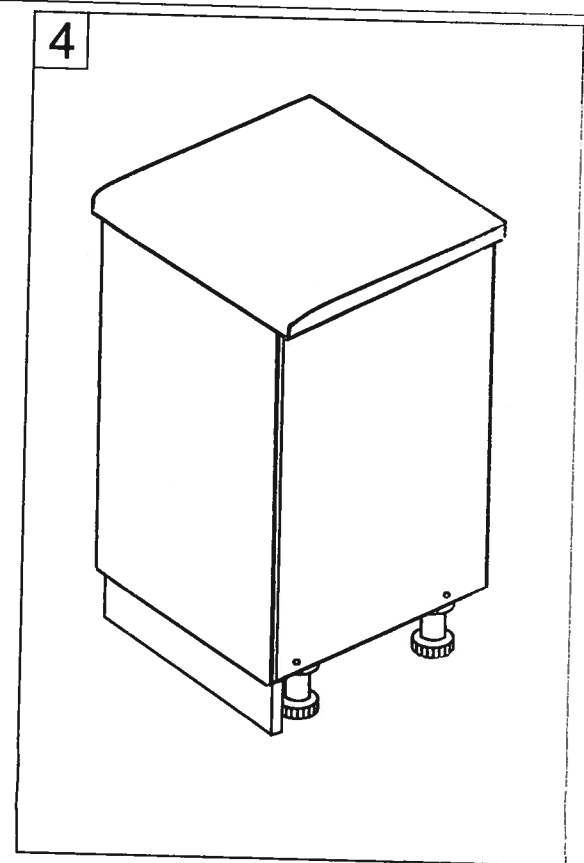
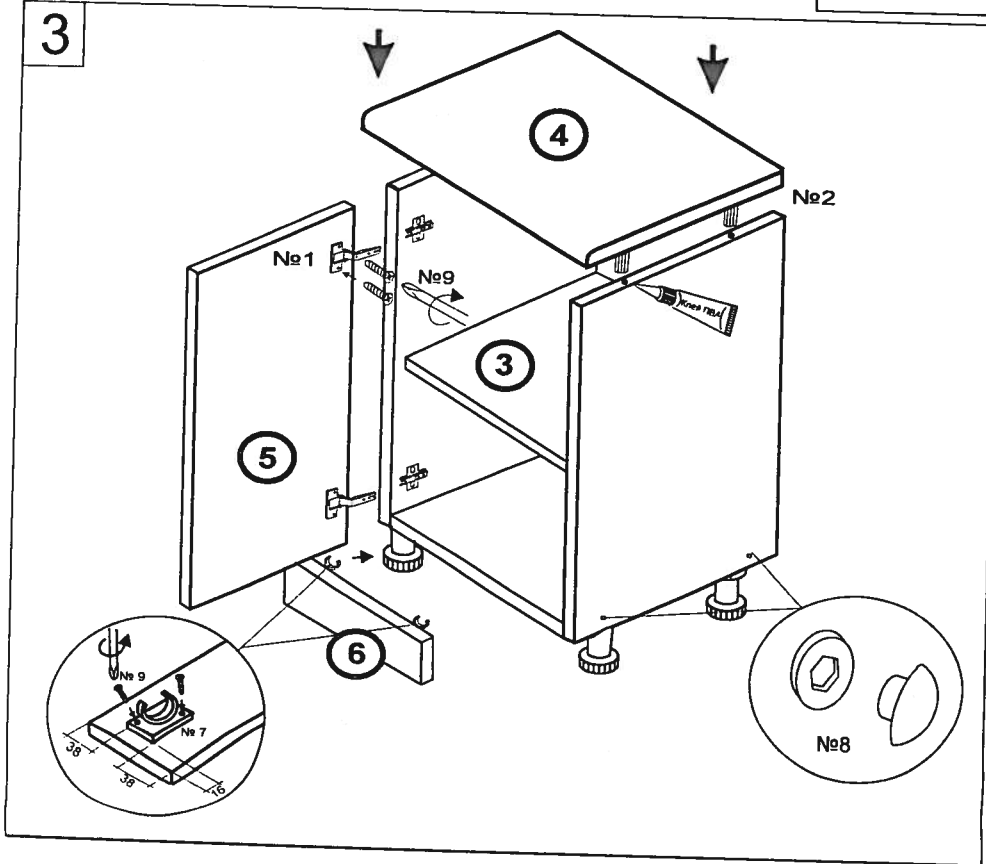
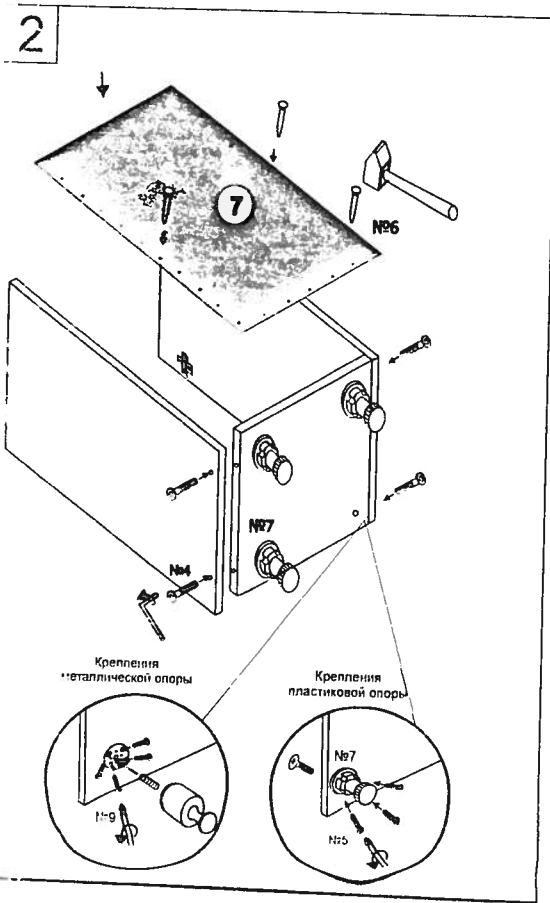
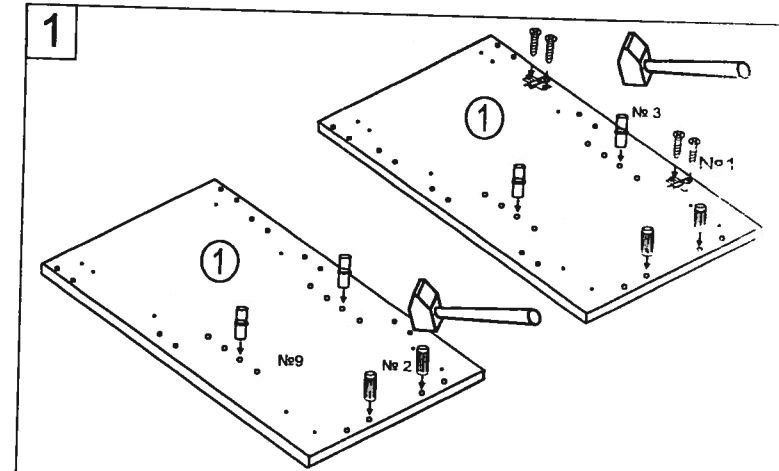
ЗАО "БОРОВИЧИ-МЕБЕЛЬ"
Новгородская обл., г.Боровичи, ул.С.Перовской,37
тел./факс (81664) 2-11-64, www.bormebel.com

Ведомость деталей

| № дет. | Наименование | Количество |
|--------|---------------------|------------|
| 1 | Стенка боковая | 2 |
| 2 | Стенка горизонт. | 1 |
| 3 | Полка | 1 |
| 4 | Столешница | 1 |
| 5 | Фасад | 1 |
| 6 | Царга | 1 |
| 7 | Стенка задняя (ДВП) | 1 |

Комплектовочная ведомость фурнитуры

| 1 | Петля 90° | 2 | Шкант | 3 | Полко-держатель | 4 | Винт-стяжка | 5 | Саморез 4x20 |
|---|-------------|---|---------------|---|-----------------|---|--------------|---|--------------|
| | | | | | | | | | |
| | 2 шт. | | 8 шт. | | 4 шт. | | 4 шт. | | 12 шт. |
| 6 | Гвоздь 2x25 | 7 | Комплект опор | 8 | Заглушка | 9 | Саморез 4x16 | | |
| | | | | | | | | | |
| | 20 шт. | | 1 комплект | | 4 шт. | | 16 шт. | | |

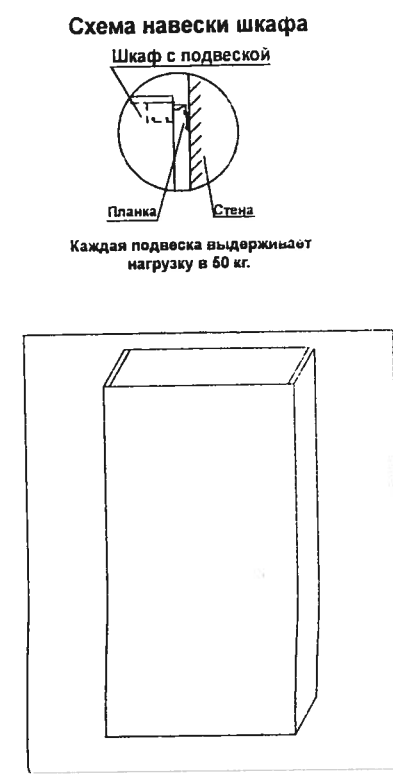
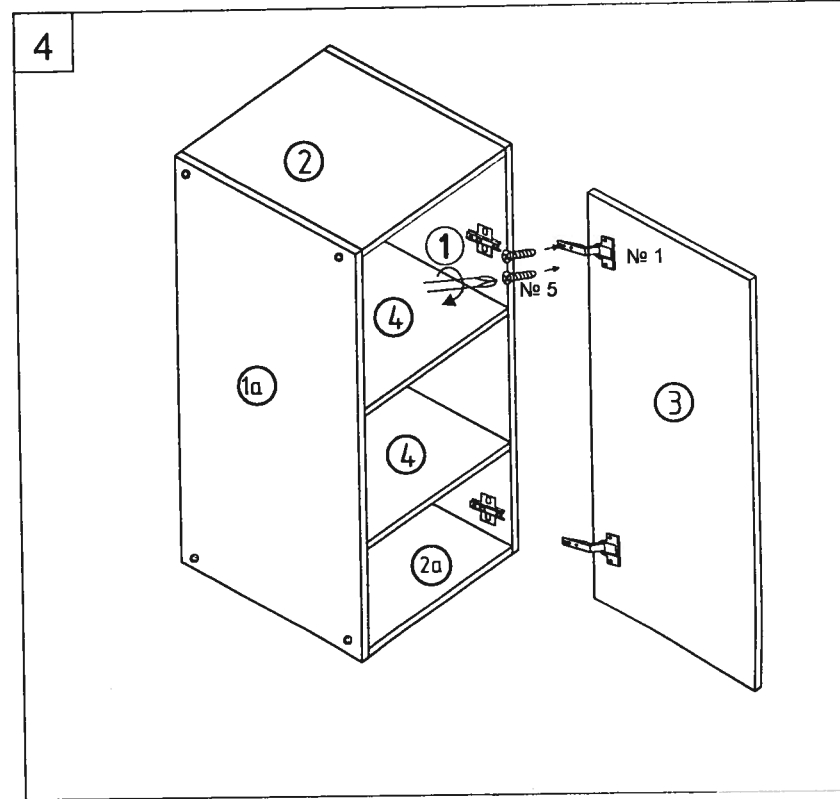
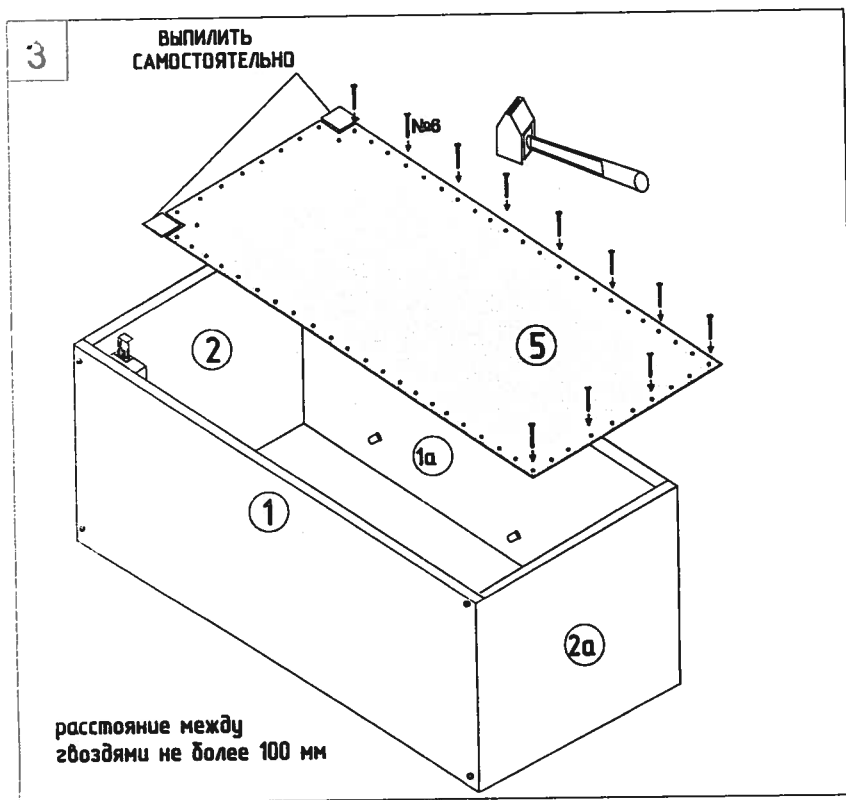
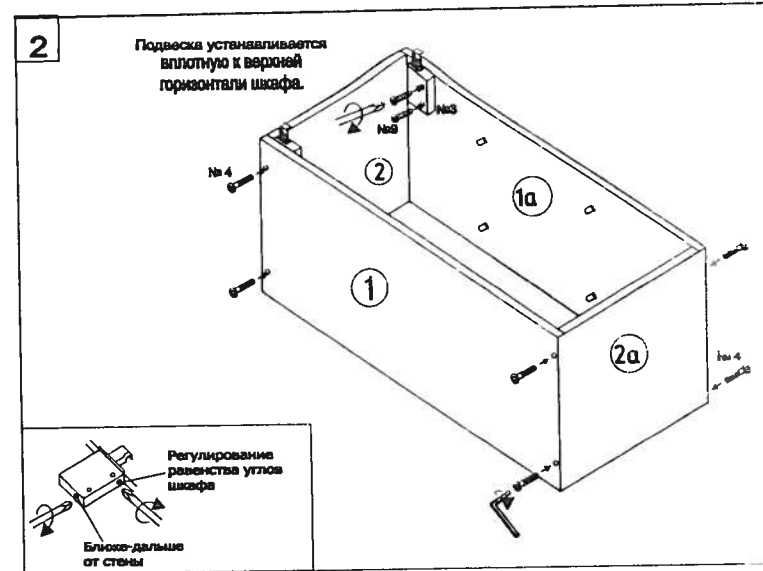
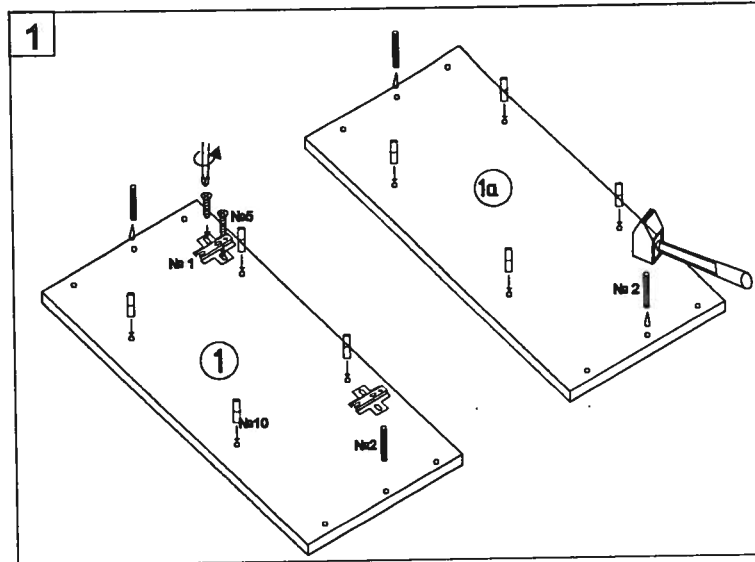


| № по схеме | Наименование | Кол-во |
|------------|-----------------------|--------|
| 1, 1a | Стенка боковая | 2 |
| 2, 2a | Стенка горизонтальная | 2 |
| 3 | Фасад | 1 |
| 4 | Полка | 2 |
| 5 | Стенка задняя (ДВП) | 1 |

Комплектовочная ведомость фурнитуры

| 1 | 2 | 3 | 4 | 5 | 6 |
|-------------------|---------|--------------|----------------|--------------|-------------|
| Пыльцы | Шкант | Подвеска | Винт-стала | Саморез 4x16 | Гвоздь 2x25 |
| 2 шт. | 4 шт. | 2 шт. | 8 шт. | 8 шт. | 25 шт. |
| 7 | 8 | 9 | 10 | | |
| Планка к подвеске | Запушка | Саморез 4x30 | Поло-держатель | | |
| 2 шт. | 8 шт. | 4 шт. | 8 шт. | | |

ШКАФ НАСТЕННЫЙ из набора для кухни



Ведомость деталей

| № по схеме | Наименование | Кол-во |
|------------|-----------------------|--------|
| 1 | Стенка задняя | 2 |
| 3, 3а | Стенка боковая | 2 |
| 4, 4а | Стенка горизонтальная | 2 |
| 5 | Фасад | 1 |
| 6 | Полка | 2 |

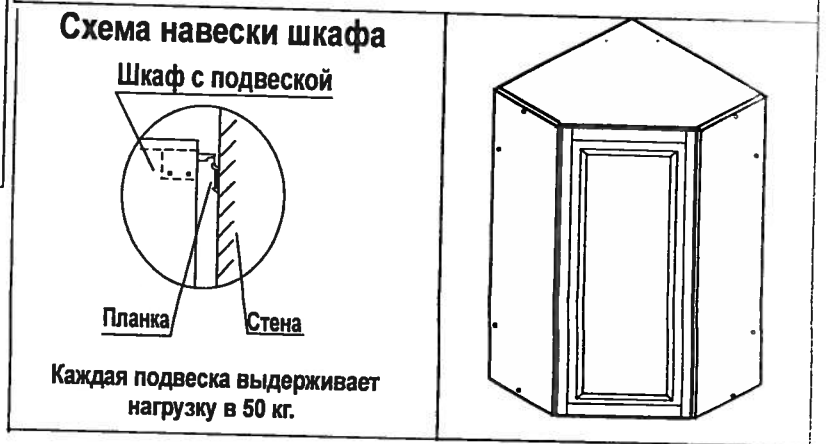
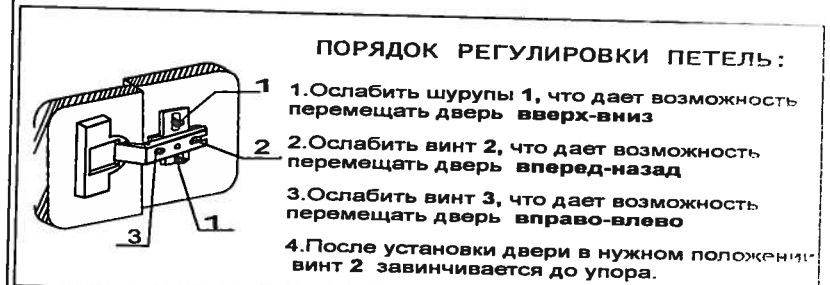
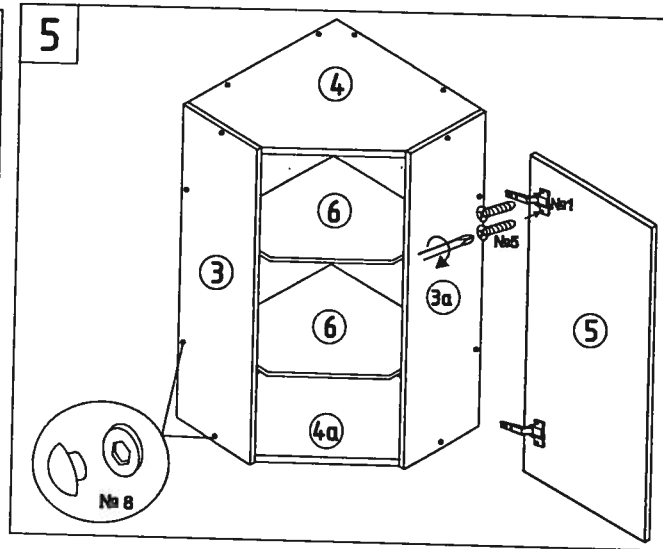
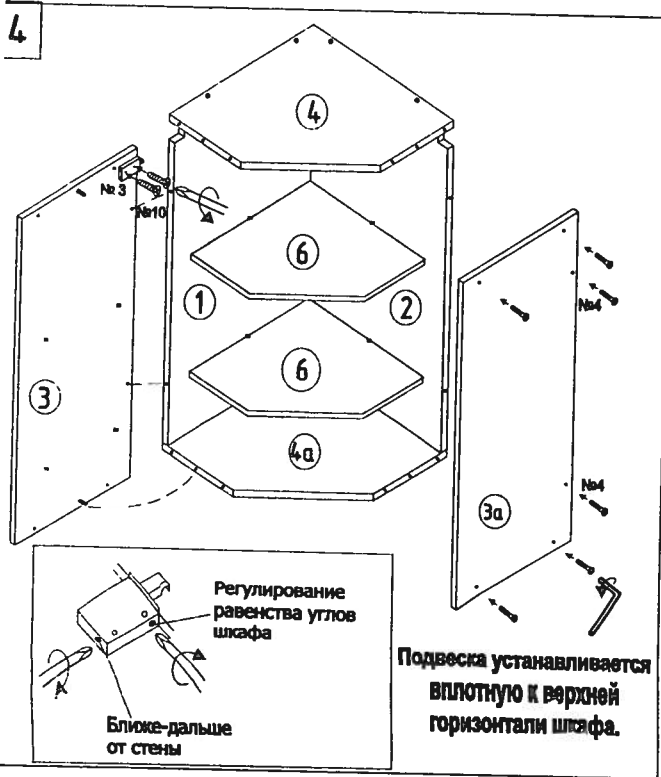
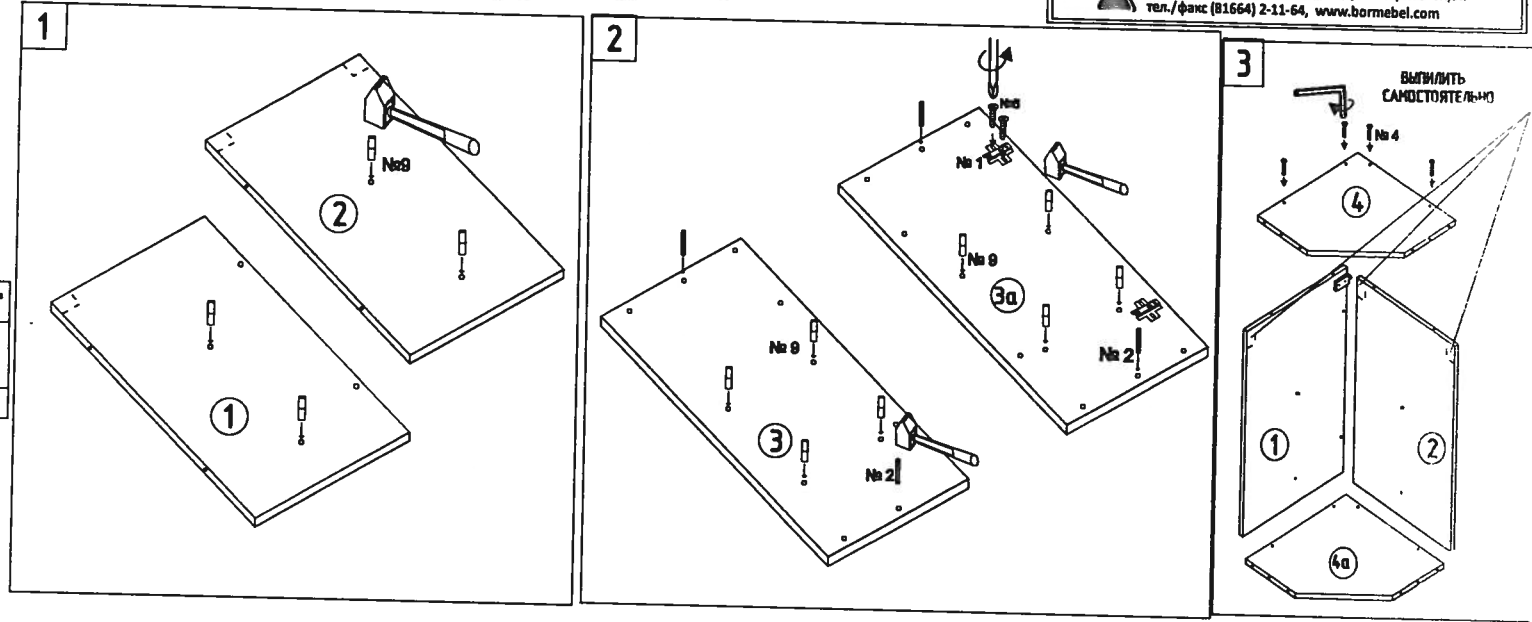
Комплектовочная ведомость фурнитуры

| 1 | 2 | 3 | 4 | 5 |
|-------------------|----------|----------|--------------|--------------|
| Петли угловые 45° | Шкант | Подвеска | Винт-стяжка | Саморез 4x16 |
| | | | | |
| 2 шт. | 4 шт. | 3 шт. | 20 шт. | 8 шт. |
| 7 | 8 | 9 | 10 | |
| Планка к подвеске | Заглушка | Пластины | Саморез 4x30 | |
| | | | | |
| 3 шт. | 8 шт. | 12 шт. | 6 шт. | |

Самостоятельно прикрутить ручку в места предварительного сверления

шкаф угловой из набора для кухни

ЗАО "БОРОВИЧИ-МЕБЕЛЬ"
Новгородская обл., г.Боровичи, ул.С.Перовской,32
тел./факс (81664) 2-11-64, www.bormebel.com



Ведомость деталей

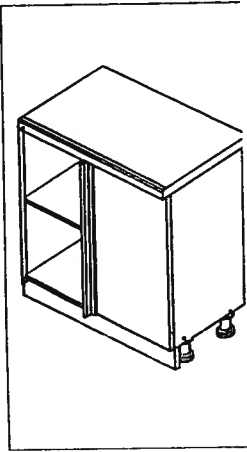
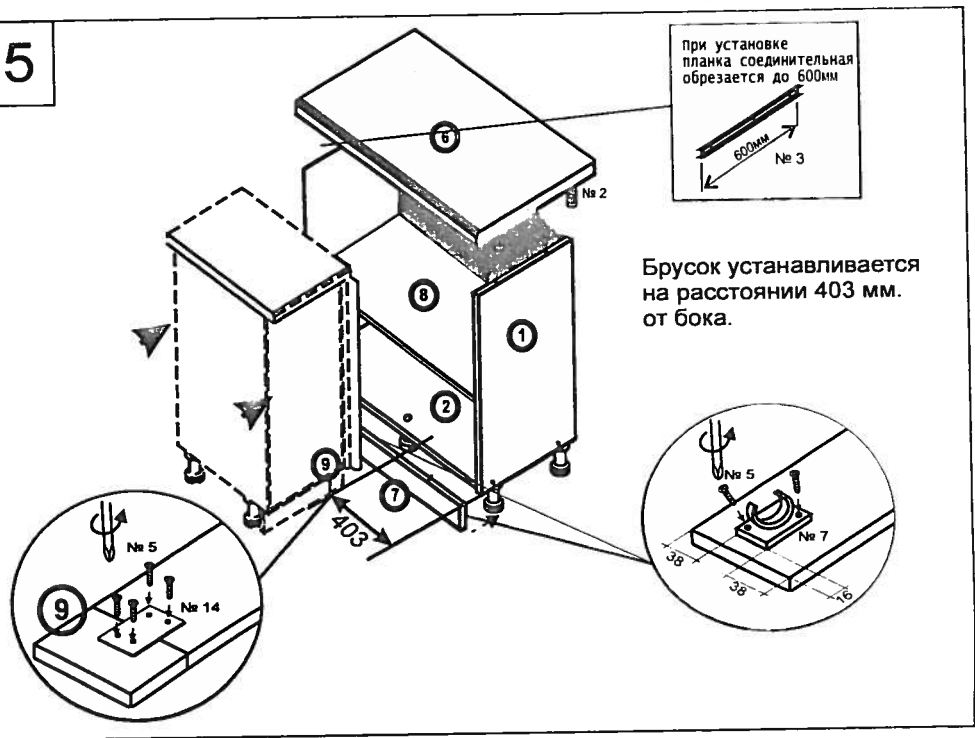
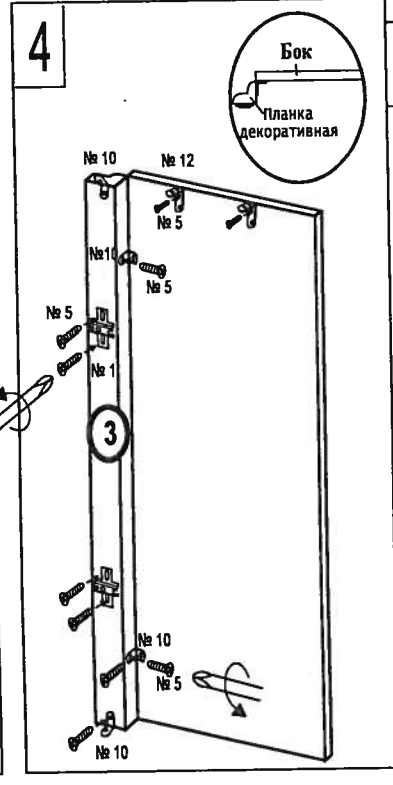
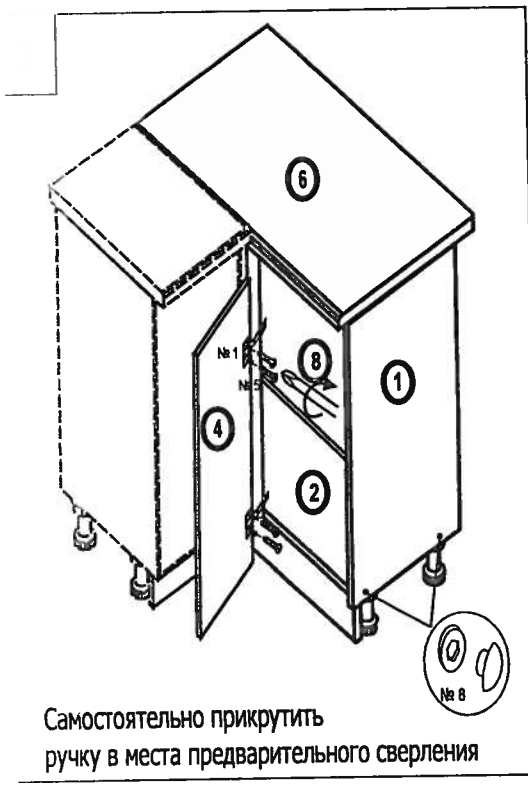
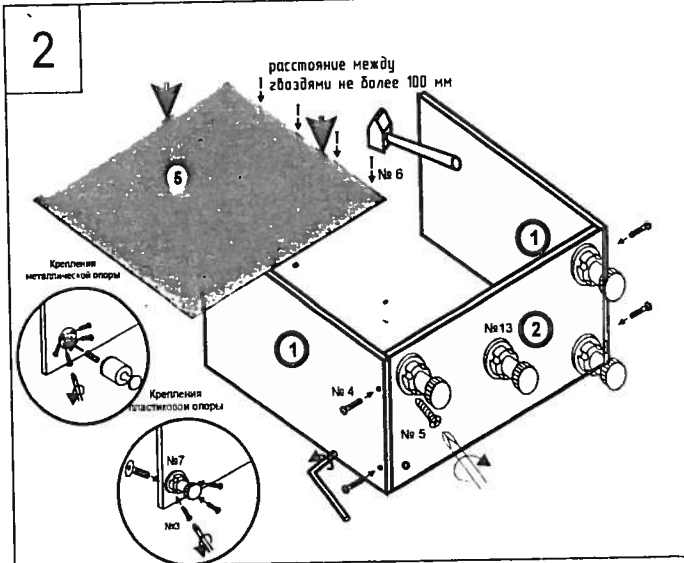
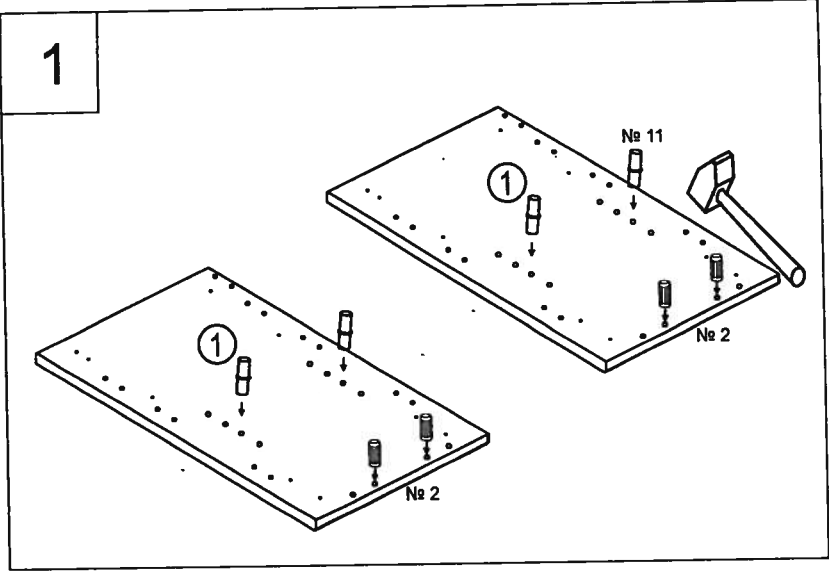
| № по схеме | Наименование | Кол-во |
|------------|-----------------------|--------|
| 1 | Стенка боковая | 2 |
| 2 | Стенка горизонтальная | 1 |
| 3 | Брусок декоративный | 1 |
| 4 | Фасад | 1 |
| 5 | Задняя стенка (ДВП) | 1 |
| 6 | Столешница | 1 |
| 7 | Царга | 1 |
| 8 | Полка | 1 |
| 9 | Добавочная царга | 1 |

Комплектовочная ведомость фурнитуры

| 1 | 2 | 3 | 4 | 5 | 6 | 7 |
|-------------|--------------|-----------------------|-----------------|------------------|-------------|-------------------|
| Иллюстрация | Шкант | Планка соединительная | Винт-стопка | Саморез 4x16 | Гвоздь 2x25 | Комплект опор |
| | | | | | | |
| 2 шт. | 8 шт. | 1 шт. | 4 шт. | 35 шт. | 25 шт. | 1 комплект |
| 8 | 9 | 10 | 11 | 12 | 13 | 14 |
| Иллюстрация | Саморез 4x20 | Уголок 304 металл | Полка крепежная | Уголок 63 металл | Шпатель | Уголок 422 прямой |
| | | | | | | |
| 4 шт. | 15 шт. | 4 шт. | 4 шт. | 2 шт. | 1 шт. | 1 шт. |

ШКАФ угловой из набора для кухни

ЗАО "БОРОВИЧИ-МЕБЕЛЬ"
 Новгородская обл., г.Боровичи, ул.С.Перовской,32
 тел./факс (81664) 2-11-64, www.bormebel.com



| № по схеме | Наименование | Кол-во |
|------------|---------------------|--------|
| 1 | Стенка боковая | 2 |
| 2 | Горизонталь | 1 |
| 3 | Столешница | 1 |
| 4 | Царга | 1 |
| 5 | Фасад | 1 |
| 6 | Стенка задняя (ДВП) | 1 |

Бутылочница 2 шт.

ЗАО "БОРОВИЧИ-МЕБЕЛЬ"
 Новгородская обл., г.Боровичи, ул.С.Перовской,32
 тел./факс (81664) 2-11-64, www.bormebel.com

| | | | | | | | | | |
|--------|-------------|--------|---------------|--------|--------------|---|-------------|---|--------------|
| 1 | Защитная | 2 | Шпатель | 3 | Саморез 4x20 | 4 | Винт-стяжка | 5 | Саморез 4x16 |
| | | | | | | | | | |
| 1 шт. | 8 шт. | 12 шт. | 4 шт. | 12 шт. | | | | | |
| 6 | Гвоздь 2x35 | 7 | Комплект опор | | | | | | |
| | | | | | | | | | |
| 36 шт. | 1 комплект | | | | | | | | |

